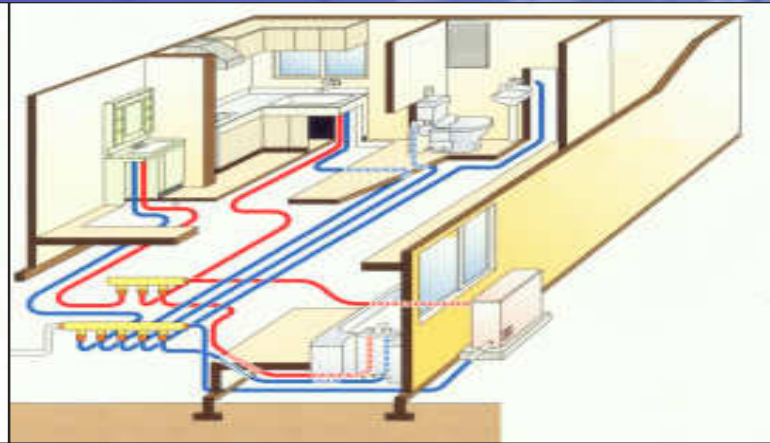
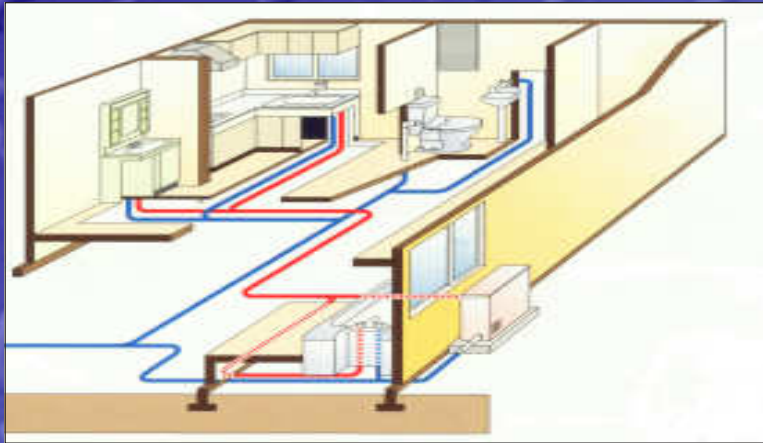


HSJ - RIFENG PIPE

ท่อน้ำร้อน, น้ำเย็น, แก๊ส, ร้อยสายไฟ

สะอาด สะดวก คู่คุณค่า คู่ควร ครอบคลุมรั้วคุณ



HSJ-RIFENG PIPE

ภายใต้เทคโนโลยีที่ทันสมัยของเยอรมนี HSJ-RIFENG PIPE ได้รับการคิดค้นพัฒนา และผลิตเพื่อการใช้งานอย่างสะดวกประหยัดและปลอดภัยต่อทุกชีวิต

ในบ้านคุณ ท่อ HSJ-RIFENG PIPE มาตรฐานคุณภาพสูง ผลิตโดยโรงงานใหญ่ทันสมัยในเขตอุตสาหกรรมชั้นนำของจีน โดยได้รับการรับรองมาตรฐาน ISO 9001 ประเทศเยอรมนี และมาตรฐานผลิตภัณฑ์จาก

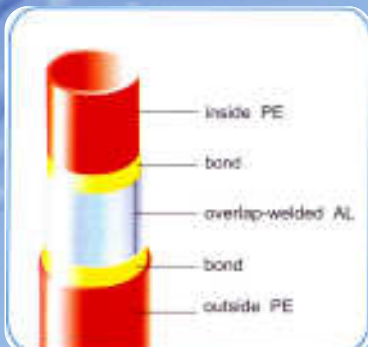


ภายในโรงงานผลิตที่ทันสมัย



STRUCTURE

ท่อ HSJ-RIFENG PIPE ประกอบด้วยท่อ 3 ชั้น แกนกลางเป็นท่ออลูมิเนียม ด้านในและนอกเป็นพลาสติก HDPE(Polyethylene)หรือPEX (PE- Cross link พีโอสังเคราะห์ ทนความร้อน) ยึดติดกันแน่น ด้วยกาวคุณภาพสูงไม่เป็นสนิม ปลอดภัยสารก่อมะเร็งและสารพิษอันตรายตลอดอายุใช้งาน



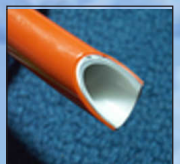
CLASSIFICATION HSJ-RIFENG PIPE

ตามประเภทของการทำงาน

1. PE/AL/PE สีขาว ทนอุณหภูมิ 60 องศา ใช้กับน้ำประปาหรือน้ำยาแอร์ แทนท่อ พีวีซี, ท่อแป๊ปเหล็ก หรือท่อทองแดง
2. PEX/AL/PEX สีส้ม ทนความร้อน 95 องศา ใช้กับน้ำร้อน, น้ำยาแอร์ แทนท่อทองแดง
3. PE/AL/PE สีเหลือง เป็นท่อแก๊สสูง คัดไม่เกิดไฟฟ้าสถิตย์ภายในท่อ
4. PE/AL/PE สีขาวขุ่น เป็นท่อร้อยสายไฟ แทนท่อ conduit เป็นฉนวนไม่ลามไฟ

ข้อต่อคุณภาพสูง

มีทั้งแบบทองเหลืองและไนลอนไม่เป็นสนิม แบบตาไก่ทองเหลืองสวมล๊อคแกนกลาง ออกแบบพิเศษเพื่อ HSJ-RIFENG PIPE ทนแรงดันได้สูง กันการรั่วซึมด้วยแหวนยางสังเคราะห์ EPDM ซึ่งทนสารเคมีและความร้อนได้กว่า 130 องศาต่อเนื่อง อายุการใช้งานยาวนาน สะดวกติดตั้งและถอดประกอบใหม่ ง่ายเพียงสวมข้อต่อกับ HSJ-RIFENG PIPE ขึ้นเป็นเกลียวให้แน่นด้วยประแจไม่ต้อง ตีแปปเกลียวหรือทากาวเชื่อมแต่อย่างใด เพียงเท่านี้ ท่อ HSJ-RIFENG PIPE ก็พร้อมใช้งานได้ทันที





ADVANTAGES HSJ-RIFENG PIPE

รวมข้อดีของท่อเหล็กและท่อพลาสติกไว้
ไว้ในหนึ่งเดียว คู่แข่งน้อยกว่าท่อทั่วไป
ช่วยให้คุณตัดสินใจง่ายขึ้น

1. **HSJ-RIFENG PIPE** ไม่เป็นสนิม เพราะประกอบด้วยพลาสติก PE และอลูมิเนียมซึ่งไม่เป็นสนิม ไม่เกิดตะกรัน จึงไม่ผุกร่อนและตีบตัน
2. **HSJ-RIFENG PIPE** ผลิตด้วยวัสดุคุณภาพสูง ชั้นในประกอบด้วย **PE (Polyethylene)** ซึ่งเป็นพลาสติกชนิดพิเศษ ปราศจากสารพิษ หรือสารก่อมะเร็งและโลหะหนัก
3. **HSJ-RIFENG PIPE** มีอายุการใช้งานนานกว่า 50 ปี
4. **HSJ-RIFENG PIPE** แข็งแรงทนต่อแรงดันน้ำสูง เพราะโครงสร้างชั้นกลางประกอบด้วยโลหะ ข้อต่อทองเหลืองแบบสวมล๊อคแกนกลาง จึงทนต่อแรงดันน้ำได้สูงกว่า ท่อน้ำพลาสติกทั่วไป
5. **HSJ-RIFENG PIPE** ติดตั้งใช้งานหรือแก้ไขเพิ่มเติมได้ง่ายกว่าท่อโลหะหรือท่อพลาสติกทั่วไป คุณสามารถทำได้ด้วยตัวเองเพราะท่อ **HSJ-RIFENG PIPE** สามารถตัดให้โค้งงอได้ตามต้องการด้วยมือคุณ การตัดต่อกับข้อต่อเกลียวก็ใช้เพียงเครื่องมือช่างธรรมดาไม่ต้องใช้กาต้มน้ำเกลียว และ ยากันสนิมใดๆทั้งสิ้น
6. **HSJ-RIFENG PIPE** มีน้ำหนักเบา ท่อเป็นม้วนมีความยาวมาก สะดวกและประหยัดเวลาในการติดตั้ง ไม่จำเป็นต้องต่อท่อเป็นระยะ จึงทำให้หมดปี-หารั่วซึมตามข้อต่อ



APPROVAL

มาตรฐานผลิตภัณฑ์
HSJ-RIFENG PIPE PE(X)-AL-PE(X)

ผ่านการทดสอบและรับรองคุณภาพมาตรฐานผลิตภัณฑ์

- National Standard CJ/T 108-1999
- Germany: DVGW W542 W534
- United States: ASTM F1281, F1282, NSF
- U.K.: BS 7291 BS 6920
- ผ่านการทดสอบจนวนไฟฟ้าที่กรพไฟฟ้านครหลวงเลขที่ ทท.1187/2548
- ผ่านการทดสอบแรงดันที่กรมวิทยาศาสตร์บริการที่ วท.0307/10485
- ผ่านการทดสอบสารพิษที่กรมวิทยาศาสตร์บริการที่ วท.0307/7835



SETTING

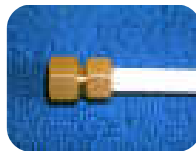


ตัดง่ายไม่เป็นขุย
ด้วยกรรไกรตัดท่อทั่วไป

ตัดโค้งงอได้ตามต้องการ โดยไม่ต้อง
ใช้เครื่องมือช่วย และไม่ตีบตัวกลับ



ใช้ Reamer ขยายแต่งปลายท่อให้กลม



สอดท่อเข้ากับข้อต่อ
ใช้ประแจขันแป้นเกลียว
เข้ากับเกลียวข้อต่อให้สุด



เปรียบเทียบคุณสมบัติ

ระหว่าง ท่อ **HSJ-RIFENG PAP PIPE** กับท่อทั่วไป

ข้อเปรียบเทียบ	HSJ-RIFENG PAP PIPE	ABS,PB,PE,PP, PP-R,PVC	ท่อเหล็ก
น้ำหนักท่อ	เบามาก	เบา	หนัก
การบรรจุหีบห่อ	ม้วนเป็นขด	ม้วนหรือเส้นตรง	เส้นตรง
การตัด	กรรไกรตัดท่อ	กรรไกรตัดท่อ	เลื่อยตัดเหล็ก
การเชื่อมต่อ	สวมล๊อค	น้ำยา, ความร้อน	ตีาปท่อขันเกลียว
วัสดุข้อต่อ	ทองเหลือง	พลาสติก	เหล็ก
ความแข็งแรง	สูง	ปานกลาง	สูงมาก
ความทนแรงดัน	สูง	ปานกลาง	สูงมาก
การตัดโค้งงอ	ง่ายและไม่ตีบตัวกลับ	ได้แต่ตีบตัวกลับ	ไม่ได้
การติดตั้ง	ง่ายมาก	ง่าย	ยาก
การผุกร่อน	ยากมาก	ยากมาก	ง่าย
การถอด	ไม่ได้	ได้	ไม่ได้
การซึมของอากาศ	ไม่ได้	ซึมผ่านได้	ไม่ได้
กันการเกิดตะไคร่	ได้	ไม่ได้	ได้
ความสะอาด	สูง	ปานกลาง	ต่ำ
มาตรฐานขนาด	สูง	ต่ำ	สูง
อายุการใช้งาน	นานกว่า 50 ปี	นาน	สั้น
ทนความร้อน	ดีมาก	ต่ำ	ดี



FITTING HSJ-RIFENG PIPE (มิลลิเมตร,mm.)

1216=1/2", 1620=5/8"

2025=3/4", 2632=1"

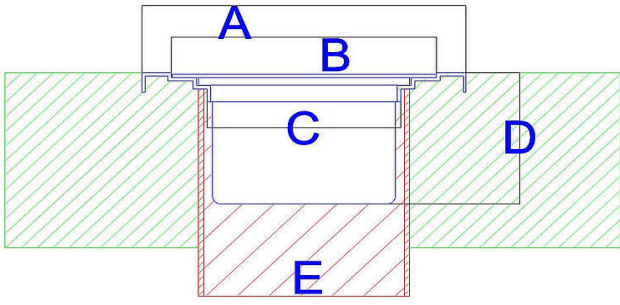
1216 12 คือเส้นผ่าศูนย์กลางภายใน

16 คือเส้นผ่าศูนย์กลางภายนอก

ข้อต่อ วาล์วและอุปกรณ์คุณภาพสูง มีทั้งวัสดุเป็นทองเหลืองและไนลอน(PA6)แบบประหยัด ระบบคาโก้ทองเหลืองสวมล๊อคแกนกลาง กันรั่วซึมด้วยซีลยางสังเคราะห์ EPDM มีให้เลือกใช้หลายแบบเพื่อความสะดวก และประสิทธิภาพในการติดตั้ง



ตะแกรงกันกลิ่นไม่ใช้น้ำ 2 นิ้ว HSJ AUTO-CLOSE STAINLESS STEEL FLOOR DRAIN ANTI-ODOR



เป็นนวัตกรรมใหม่ ไม่ต้องกังวลว่าน้ำจะแห้ง และกลิ่นจะย้อนออกมา ต้องคอยเติมน้ำ ผลิตจากสแตนเลส เกรด 304 คุณภาพสูง ระบายน้ำใหญ่ ระบายน้ำได้เร็วมาก ใช้สปริงสแตนเลสในการเปิดปิดกันด้วย ทำให้กันกลิ่นและแมลงได้เด็ดขาด โดยไม่ต้องอาศัยน้ำ สะอาดถูกสุขอนามัย เหมาะกับบ้าน คอนโดมีเนียม โรงแรม โรงพยาบาล ห้างสรรพสินค้า ฯลฯ ได้รับการออกแบบพิเศษให้ติดตั้งง่าย ถอดล้างทำความสะอาดได้สะดวกถึงท่อระบายน้ำ โดยไม่ต้องเพิ่มท่อ CLEAN OUT และไม่ต้องใช้ P-TRAP

	กลม	เหลี่ยม	กันปิด	A	B	C	D	E(ท่อ)
FD-20 (2")	R	S	A	95	75	55	40	2"

ตะแกรงกันกลิ่นแบบไม่ใช้น้ำ HSJ AUTO-CLOSE STAINLESS STEEL FLOOR DRAIN ประกอบด้วย



กรอบฐานแบบเหลี่ยม



ถ้วยกันปิด(ไม่ใช้น้ำ)



ด้านล่างตะแกรงกันกลิ่น



ฝาเปิดขณะน้ำไหลผ่าน



กรอบฐานแบบกลม



ตะแกรงกรองละเอียด



ฝาตะแกรงลายดอก



ฝาตะแกรงลายเส้นตรง

วิธีติดตั้ง



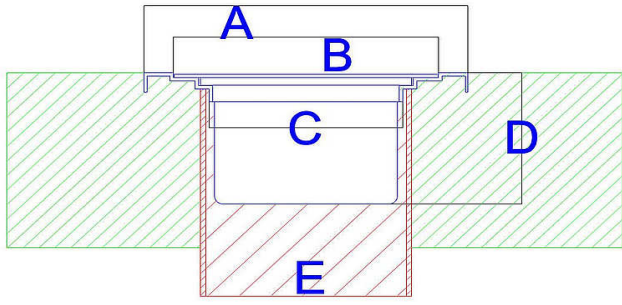
1. ปรับระดับปลายท่อน้ำทิ้งให้กรอบตะแกรงสูงพอดีกับผิวกระเบื้องเมื่อติดตั้งเสร็จ
2. ใส่ปูนหรือกาวซีเมนต์หรือวัสดุยึดติดอื่นรอบท่อน้ำทิ้ง
3. ใส่กรอบลงในท่อน้ำทิ้ง เช็ดคราบปูนหรือวัสดุยึดติดที่ล้น
4. เมื่อปูนหรือวัสดุยึดติดแห้งแล้ว ใส่ถ้วยกันปิดลงไป
5. ใส่ตะแกรงกรองละเอียดลงไป
6. ใส่ฝาตะแกรงลงไป หมุนบิดฝา



คำแนะนำการใช้ตะแกรงกันกลิ่นแบบไม่ใช้น้ำ HSJ AUTO-CLOSE STAINLESS STEEL FLOOR DRAIN

ควรถอดล้างทำความสะอาดอย่างน้อยสัปดาห์ละครั้ง ตัวฝาตะแกรง, กรอบ ใช้ผ้าชุบน้ำทำความสะอาด ห้ามใช้น้ำยาทำความสะอาดเข้มข้น ห้ามใช้ไขขัดทำความสะอาด

ตะแกรงกันกลิ่นไม่ใช้น้ำ 3, 4 นิ้ว HSJ AUTO-CLOSE STAINLESS STEEL FLOOR DRAIN ANTI-ODOR



	กลม	เหลี่ยม	กันปิด	A	B	C	D	E(ต่อ)
FD-30 (3")	R	S	A	105	86	74	47	3"
FD-40 (4")	R	S	A	123	100	87	52	4"

เป็นนวัตกรรมใหม่ ไม่ต้องกังวลว่าน้ำจะแห้ง และกลิ่นจะย้อนออกมา ต้องคอยเติมน้ำ ผลผลิตจากสแตนเลส เกรด 304 คุณภาพสูง ระบายน้ำใหญ่ ระบายน้ำได้เร็วมาก ใช้สปริงสแตนเลสในการเปิดปิดกันด้วย ทำให้กันกลิ่นและแมลงได้เด็ดขาด โดยไม่ต้องอาศัยน้ำ สะอาดถูกสุขอนามัย เหมาะกับบ้าน คอนโดมีเนียม โรงแรม โรงพยาบาล ห้างสรรพสินค้า ฯลฯ ได้รับการออกแบบพิเศษให้ติดตั้งง่าย ถอดล้างทำความสะอาดได้สะดวกถึงท่อระบายน้ำ โดยไม่ต้องเพิ่มท่อ CLEAN OUT และไม่ต้องใช้ P-TRAP

ตะแกรงกันกลิ่นแบบไม่ใช้น้ำ HSJ AUTO-CLOSE STAINLESS STEEL FLOOR DRAIN ประกอบด้วย



กรอบฐานแบบเหลี่ยม



ถ้วยกันปิด(ไม่ใช้น้ำ)



ด้านล่างตะแกรงกันกลิ่น



ฝาเปิดขณะน้ำไหลผ่าน



กรอบฐานแบบกลม



ตะแกรงกรองละเอียด



ฝาตะแกรงลายดอก



ฝาตะแกรงลายเส้นตรง

วิธีติดตั้ง



- 1.ปรับระดับปลายท่อน้ำทิ้งให้กรอบตะแกรงสูงพอดีกับผิวกระเบื้องเมื่อติดตั้งเสร็จ
- 2.ใส่ปูนหรือกาวยาซีเมนต์หรือวัสดุยึดติดอื่นรอบท่อน้ำทิ้ง
- 3.ใส่กรอบลงในท่อน้ำทิ้ง เช็ดคราบปูนหรือวัสดุยึดติดที่ล้น



- 4.เมื่อปูนหรือวัสดุยึดติดแห้งแล้ว ใส่ถ้วยกันปิดลงไป



- 5.ใส่ตะแกรงกรองละเอียดลงไป



- 6.ใส่ฝาตะแกรงลงไป หมุนบิดฝา

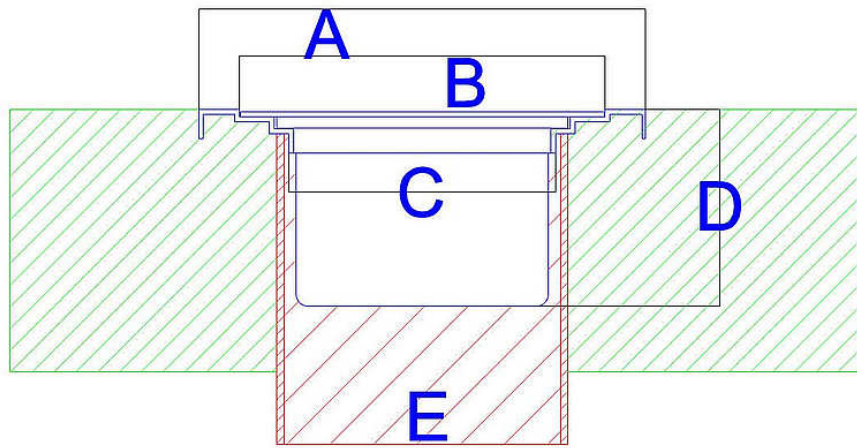
คำแนะนำการใช้ตะแกรงกันกลิ่นแบบไม่ใช้น้ำ HSJ AUTO-CLOSE STAINLESS STEEL FLOOR DRAIN

ควรถอดล้างทำความสะอาดอย่างน้อยสัปดาห์ละครั้ง ตัวฝาตะแกรง, กรอบ ใช้ผ้าชุบน้ำทำความสะอาด ห้ามใช้น้ำยาทำความสะอาดเข้มข้น ห้ามใช้ไขขัดทำความสะอาด

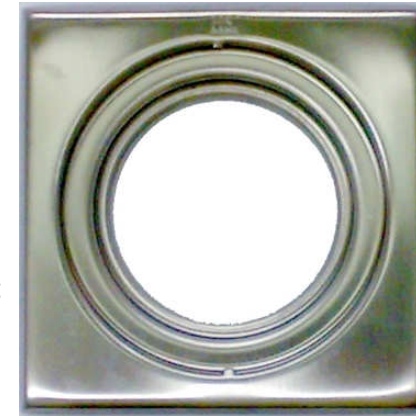
HSJ STAINLESS STEEL AREA DRAIN

ตะแกรงน้ำทิ้งสแตนเลส

สำหรับขนาดท่อ 1.5", 2.5", 2", 3", 4"



แบบกรอบเหลี่ยม



กรอบเหลี่ยม



ฝาตายเส้นตรง



แบบกรอบกลม



กรอบกลม

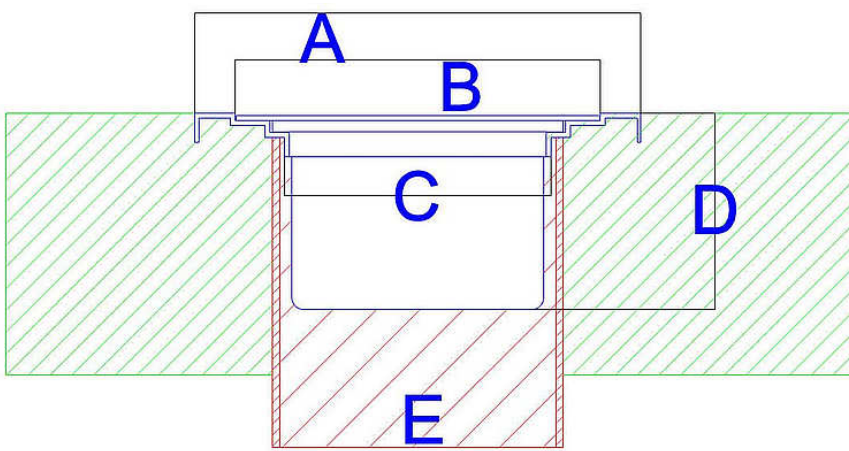


ฝาตายเส้นตรง

	กลม	เหลี่ยม	กันปิด	A	B	C	D	E(ท่อ)
AD-15 (1.5")	R	S		90	75	47	10	1.5"
AD-20 (2")	R	S		95	75	55	12	2"
AD-25 (2.5")	R	S		90	75	62	10	2.5"
AD-30 (3")	R	S		105	86	74	10	3"
AD-40 (4")	R	S		123	100	87	10	4"

HSJ STAINLESS STEEL AREA DRAIN

ตะแกรงน้ำทิ้งสแตนเลส สำหรับขนาดท่อ 6", 8", 10"



	กลม	เหลี่ยม	ก้นปัด	A	B	C	D	E(ท่อ)
AD-60 (6")	R			200	165	137	44	6"
AD-80 (8")	R			230	179	183	37	8"
AD-100 (10")	R			284	220	218	45	10"

AD-60

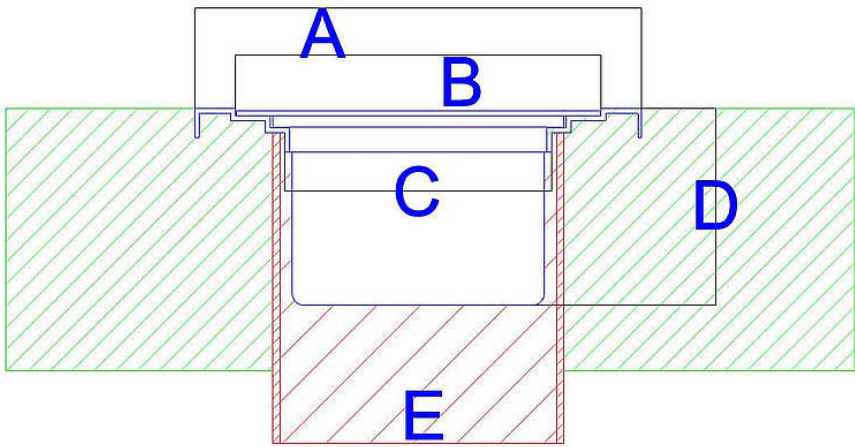


AD-80
AD-100

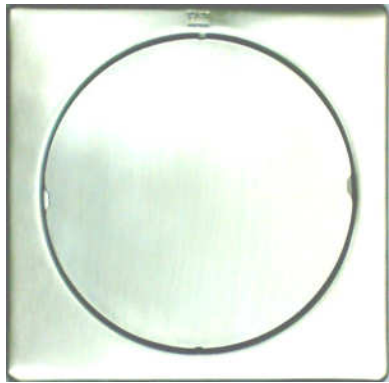


HSJ STAINLESS STEEL FLOOR DRAIN CLEANOUT

ตะแกรงสแตนเลสผ่าช่องทำความสะอาดท่อ ขนาดท่อ 2", 3", 4"



	กลม	เหลี่ยม	ก้นปิด	A	B	C	D	E(ท่อ)
FC-20 (2")	R	S		95	75	55	40	2"
FC-30 (3")	R	S		105	86	74	47	3"
FC-40 (4")	R	S		123	100	87	52	4"



แบบกรอบเหลี่ยม

=



กรอบเหลี่ยม



ถ้วยด้านบน



ถ้วยด้านล่าง



ฝาตายเรียบ



แบบกรอบกลม

=



กรอบกลม



ถ้วยด้านบน



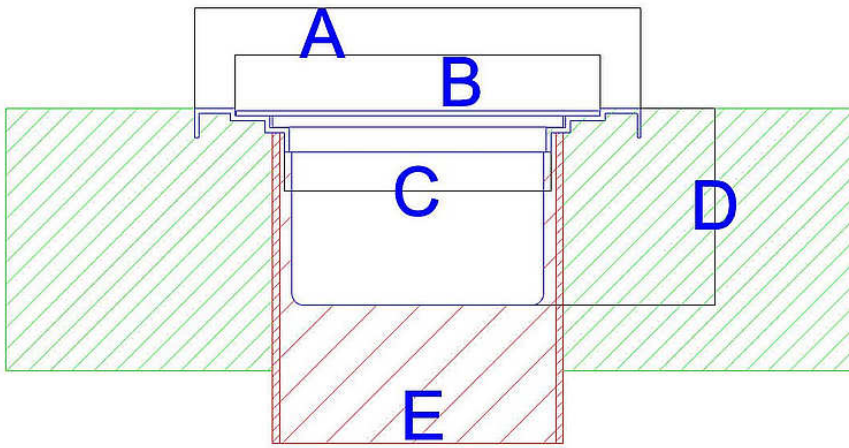
ถ้วยด้านล่าง



ฝาตายเรียบ

HSJ STAINLESS STEEL FLOOR DRAIN CLEANOUT

ตะแกรงสแตนเลสผ่าช่องทำความสะอาดท่อ ขนาดท่อ 6", 8", 10"



	กลม	เหลี่ยม	กั้นปิด	A	B	C	D	E(ท่อ)
FC-60(6")	R			200	165	137	44	6"
FC-80(8")	R			230	179	183	37	8"
FC-100(10")	R			284	220	218	45	10"



ขนาดท่อ 6 นิ้ว



กรอบกลม



ฝาลายเส้นตรง



ขนาดท่อ 8, 10 นิ้ว



กรอบกลม

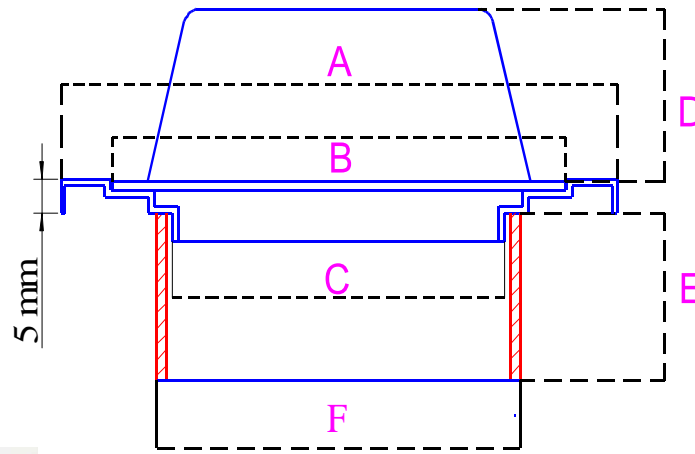


ฝาลายเรียบ

HSJ STAINLESS STEEL ROOF DRAIN

ตะแกรงหัวน้ำฝนสแตนเลส 304

ขนาดท่อ 1.5", 2.5", 2", 3", 4"



	กลม	เหลี่ยม	สตัด	A	B	C	D	E	F
RD-15-เตี้ย(1.5")	R	S		90	75	47	20		1.5"
RD-20-เตี้ย(2")	R	S	I	95	75	55	20	30	2"
RD-25-เตี้ย(2.5")	R	S		90	75	62	20		2.5"
RD-30-เตี้ย(3")	R	S	I	105	86	74	25	40	3"
RD-40-เตี้ย(4")	R	S	I	123	100	87	25	50	4"
RD-15-สูง(1.5")	R	S		90	75	47	50		1.5"
RD-20-สูง(2")	R	S	I	95	75	55	50	30	2"
RD-25-สูง(2.5")	R	S		90	75	62	50		2.5"
RD-30-สูง(3")	R	S	I	105	86	74	60	40	3"
RD-40-สูง(4")	R	S	I	123	100	87	65	50	4"



หัวน้ำฝนทรงเตี้ย

ทรงเตี้ยฐานเหลี่ยมตัน

ทรงเตี้ยฐานเหลี่ยมกลัก

ทรงเตี้ยฐานกลมตัน

ทรงเตี้ยฐานกลมกลัก



หัวน้ำฝนทรงสูง

ทรงสูงฐานเหลี่ยมตัน

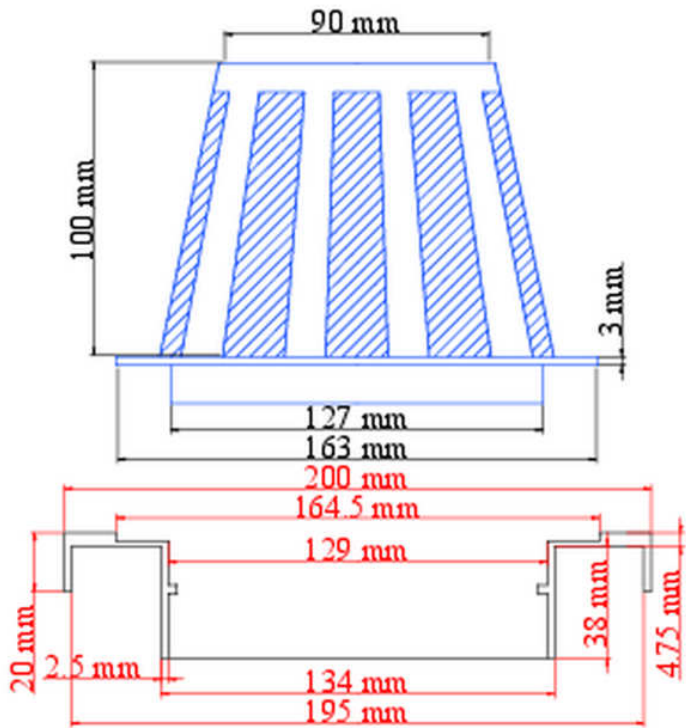
ทรงสูงฐานเหลี่ยมกลัก

ทรงสูงฐานกลมตัน

ทรงสูงฐานกลมกลัก

HSJ STAINLESS STEEL ROOF DRAIN

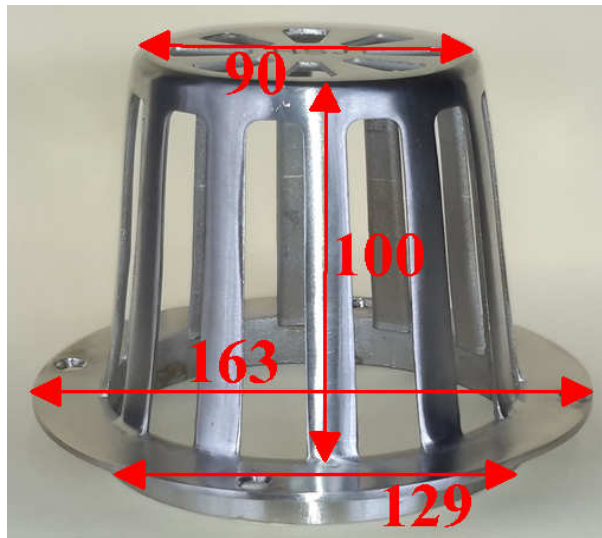
ตะแกรงหัวน้ำฝนสแตนเลส 304 หล่อ สำหรับขนาดท่อ 6"



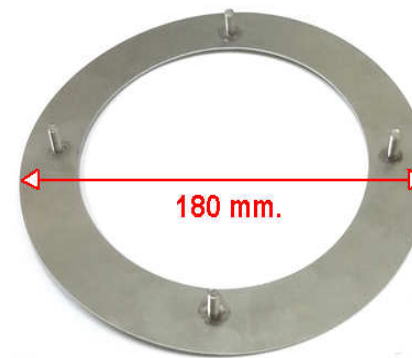
ขนาดท่อ 6 นิ้ว ฐานติดกับปูน

ฐานกลม

หัวน้ำฝน



ขนาดท่อ 6 นิ้ว



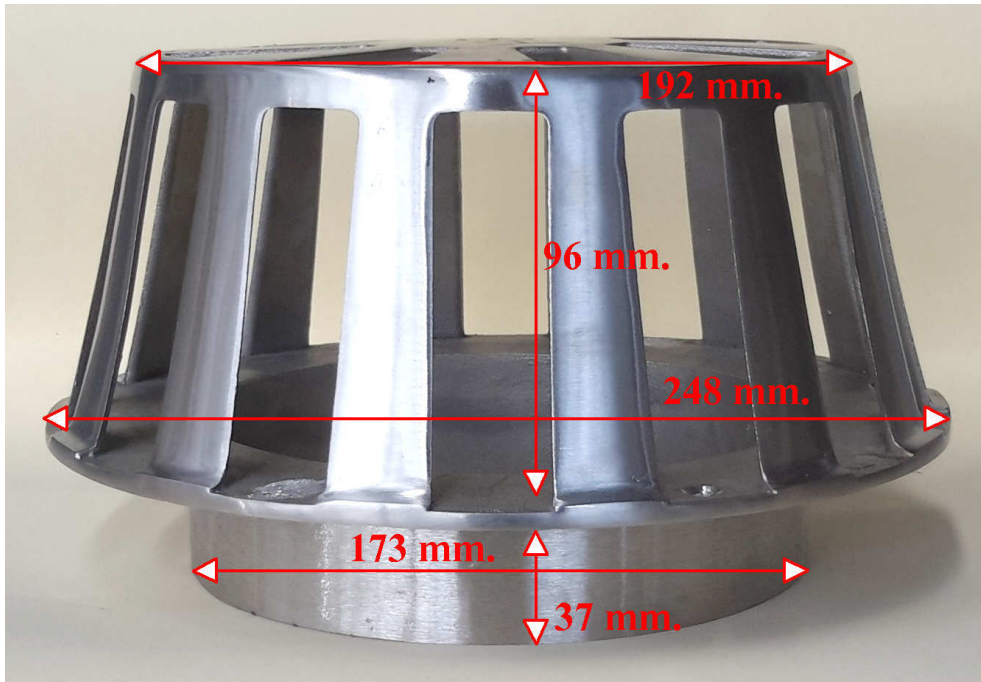
ฐานเชื่อมรางสแตนเลส



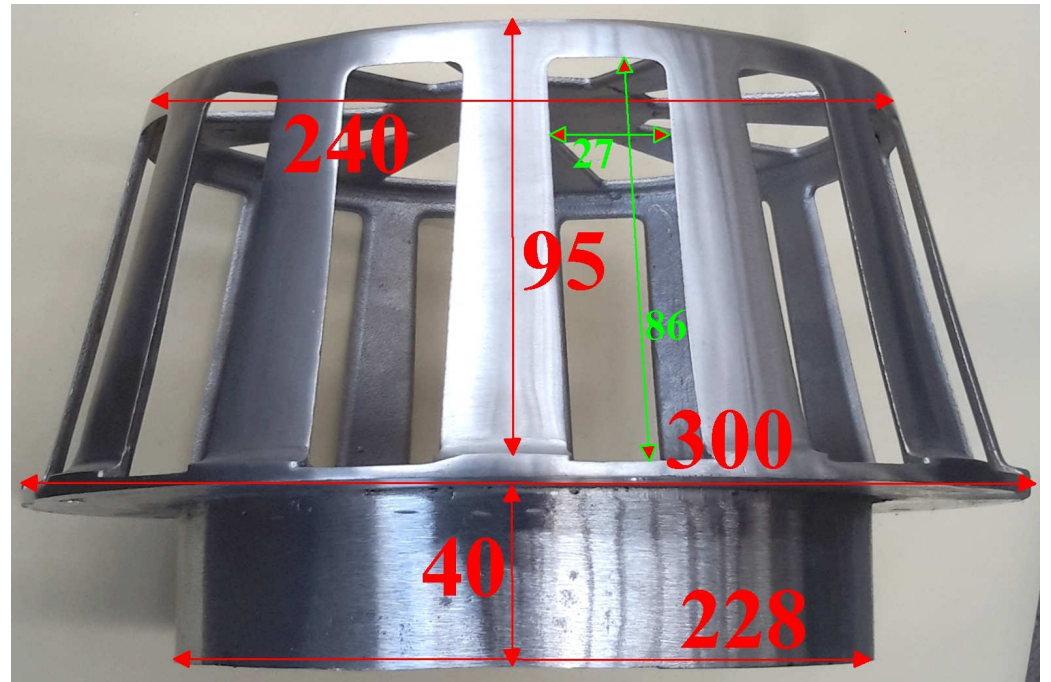
หัวน้ำฝน

HSJ STAINLESS STEEL ROOF DRAIN

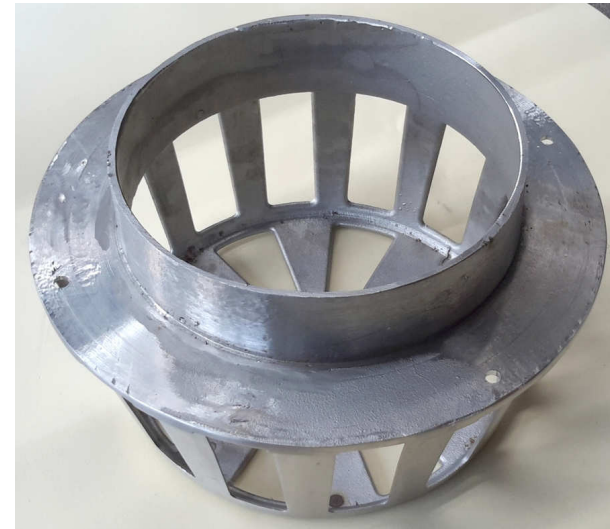
ตะแกรงหัวน้ำฝนสแตนเลส 304 หล่อสำหรับขนาดท่อ 8" และ 10"



ขนาดท่อ 8 นิ้ว

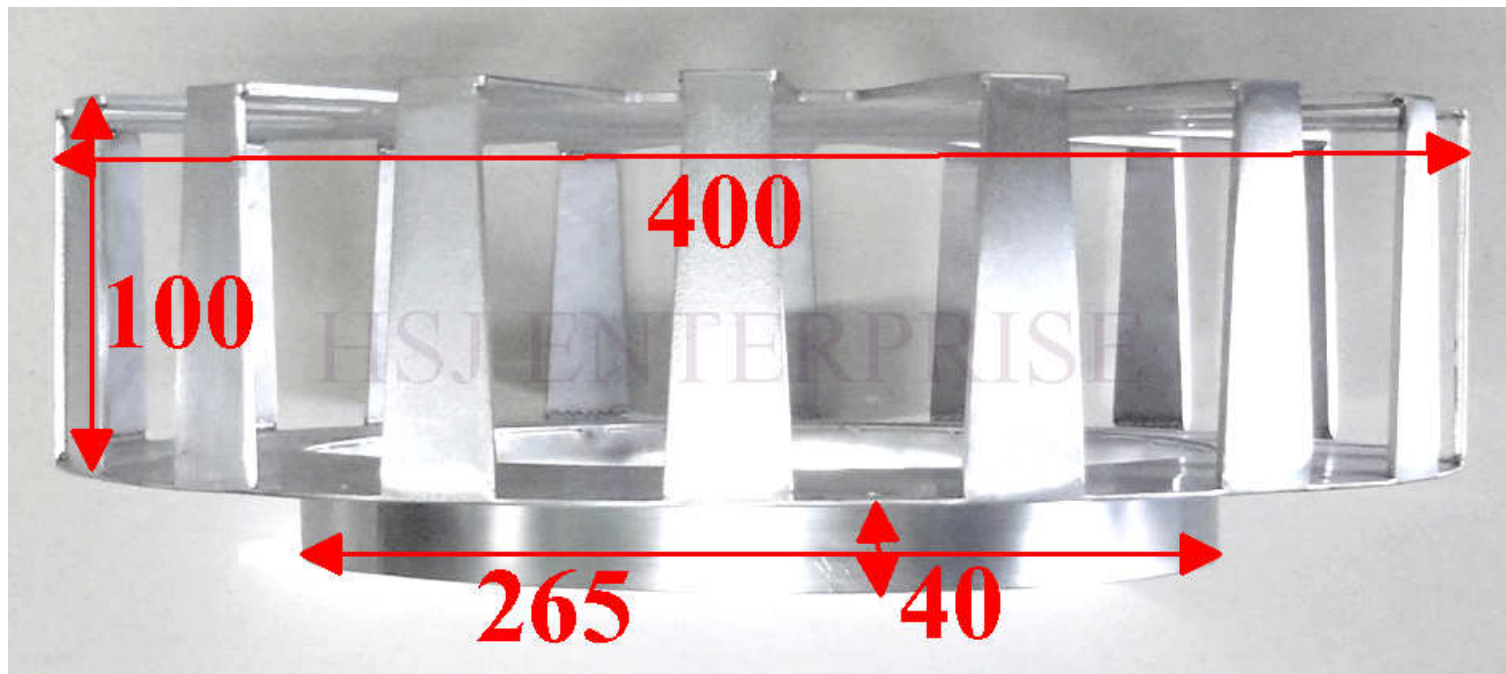


ขนาดท่อ 10 นิ้ว



HSJ STAINLESS STEEL ROOF DRAIN

ตะแกรงหัวน้ำฝนสแตนเลส 304 สำหรับขนาดท่อ 12"



HSJ STOP VALVE STAINLESS304 วาล์วทำจากเซรามิก ทนทาน สวยงาม ปิดสนิท ใช้ได้กับน้ำเย็นและน้ำร้อน



วาล์ว 2 ทางจาก HSJ-2110



2 ทางจาก HSJ-2111



2 ทางจาก HSJ-2112



2 ทางจาก HSJ-2113



2 ทางจาก HSJ-2114



2 ทางจาก HSJ-2115



2 ทางจาก HSJ-2116



วาล์วสองทาง HSJ-3110



HSJ-3111



HSJ-3112



HSJ-3113



HSJ-3114



วาล์วสองทาง HSJ-4110



HSJ-4111



HSJ-4112



HSJ-4113



HSJ-4114



ก๊อกคอส์ HSJ-5110



HSJ-5111



HSJ-5111-2



HSJ-5112



HSJ-5113



HSJ-5114



ก๊อกลงสองหัว HSJ-6110



HSJ-6111



HSJ-6112



HSJ-6113



HSJ-6114



วาล์วสองหัว HSJ-7110



HSJ-7111



HSJ-7112



วาล์วสองหัว HSJ-7113



HSJ-7114



HSJ-7115



วาล์วสองหัว HSJ-7116



HSJ-7117



วาล์วเปลี่ยนทาง HSJ-1110



ฝา 110



ฝา 112



ฝา 113



ฝา 114



ฝา 111



ฝา 115



ฝา 116



ฝา 117



ปลอกต่อสายยาง



กันอายุ 21*50 มม.



ทองเหลืองชุบนิกเกิล
สต็อปวาล์ว ผ/ม
1/2" M*1/2" F



สต็อปวาล์ว ผ/ผ
1/2" M*1/2" M



สต็อปวาล์ว
เกลียวนอก 2 หัว
1/2" M*1/2" M*1/2" M

หัวชำระ **HSJ HAND SPRAYER**



B-59



G-22



B-30



G-05



B-01

หัวชำระ **HSJ HAND SPRAYER** ทำจากพลาสติกเอบีเอส (ABS) ชุบโครเมียม แข็งแรง ตกไม่แตกหัก รูปทรงหรูหราทันสมัย สวยงาม เฮอร์มันด์ดีไซน์ กระชับมือ **ปุ่มกดใหญ่ เปิดปิดได้แม่นยำ น้ำไม่หยด สายน้ำแรงแต่นุ่มนวล**



รุ่น B-30 สามารถล็อกก้านบีบเพื่อเปิดน้ำไหลค้างได้



สายฝักบัว/สายชำระ **HSJ SHOWER HOSE**



สายสแตนเลส Stainless steel 304 แบบดับเบิ้ลล็อก ยืดได้(Extensibile double lock) ท่อภายในและแหวนยางทำจากยางสังเคราะห์ **EPDM ทนความร้อน(100 องศาเซลเซียส)** ข้อต่อทองเหลืองอย่างหนา ชุบโครเมียม แกนข้อต่อ (Insert) ทองเหลือง **ทนความร้อนและแรงดันสูง 10 bar(145psi)** ข้อต่อเกลียวในขนาด 1/2 นิ้ว

สายมีความยาว 1.20 ม. ยืดได้ 1.50 ม. 1.50 ม.ยืดได้ 2 ม. และ 2 ม.ยืดได้ 3 ม.



สายพลาสติกพีวีซี(PVC)เสริมไนลอนถัก ข้อต่อพลาสติกเอบีเอส(ABS) ขนาด 1/2" ทนแรงดัน 10 บาร์ สายมีความยาว 1.2 เมตร 1.5 เมตร 1.8 เมตร หรือยาวตามที่ต้องการ

สายพลาสติกพีวีซี(PVC)เสริมไนลอนถัก ข้อต่อทองเหลืองชุบโครเมียมขนาด 1/2" ทนแรงดัน 10 บาร์ สายมีความยาว 1.2 เมตร 1.5 เมตร 1.8 เมตร หรือยาวตามที่ต้องการ



สายพลาสติกพีวีซี(PVC)ตีเงินเสริมไนลอนถัก ข้อต่อทองเหลืองชุบโครเมียมขนาด 1/2 นิ้ว ทนแรงดัน 10 บาร์ สายมีความยาว 1.2 เมตร 1.5 เมตร 1.8 เมตร หรือยาวตามที่ต้องการ



สายน้ำร้อนสแตนเลสถัก 16 มิล HSJ stainless steel braid hose ท่อใหญ่



- 1.Gasket: EPDM
- 2.Insert: Brass Core
- 3.Ferrule: Stainless Steel 304
- 4.Inner tubing: EPDM ID 12 MM.
- 5.Jacket: braided stainless steel 304 OD 16 MM.(0.20MM.X8 LINES)
- 6.Fitting: Stainless Steel 304 1/2"Fx1/2"F



ใช้กับน้ำร้อนหรือน้ำเย็น ทำจากลวดสแตนเลส 304 หนา 0.20 มม.(ทั่วไปหนา 0.15-0.18 มม.) 8 เส้น ถักทอแน่น(ไม่เห็นท่อภายใน) ลดการยืดขยายตัว(สาเหตุของท่อแตก) ทำให้ทนแรงดันได้มากกว่า 20 BAR(290PSI) ใช้ได้ดีกับอาคารสูง ปะเก็นและท่อภายในทำจากยางสังเคราะห์ EPDM ปลอดภัยในการบริโภคและอุปโภค ทนความร้อนสูง (100 องศาเซลเซียส) ข้อต่อขนาด 1/2" นิ้ว ทำจากสแตนเลส 304 แกนข้อต่อทำจากทองเหลือง ปลอกสแตนเลส 304 มีความยาวให้เลือกตั้งแต่ 10 เซนติเมตร(4") ถึง 100 เมตร

สายน้ำเย็นสแตนเลสถัก 14 มิล HSJ stainless steel braid hose ท่อใหญ่



- 1.Gasket: EPDM
- 2.Part contacting water: Brass
- 3.Ferrule: stainless steel 304
- 4.Inner tubing: NR ID 10 MM.
- 5.Jacket: braided stainless steel 304 OD 14MM.(0.18MM.X8 LINES)
- 6.Fitting: stainless steel 304 1/2"Fx1/2"F



ใช้กับน้ำเย็น(อุณหภูมิปกติ) ทำจากลวดสแตนเลส 304 หนา 0.18 มม. 8 เส้น ถักทอแน่น(ไม่เห็นท่อภายใน) ลดการยืดขยายตัว(สาเหตุของท่อแตก) ทำให้ทนแรงดันได้มากกว่า 20 BAR(290PSI) ใช้ได้ดีกับอาคารสูง ปะเก็นทำจากยางสังเคราะห์ EPDM ท่อภายในทำจากยางธรรมชาติ(NR) ปลอดภัยในการบริโภคและอุปโภค ข้อต่อขนาด 1/2" นิ้ว ทำจากสแตนเลส 304 แกนข้อต่อ(Insert) ทำจากทองเหลือง ปลอกทำจาก สแตนเลส 304 มีความยาวให้เลือกตั้งแต่ 10 เซนติเมตร(4") ถึง 100 เมตร

สายน้ำค้ำสแตนเลสถัก 12 มิล HSJ stainless steel braid hose ท่อเล็ก



1.Gasket: EPDM

2.Insert: Brass Core

3.Ferrule: stainless steel 304

4.Inner tubing: EPDM body ID 8 MM. 5.Jacket: braided stainless steel 304 OD 12 MM.(0.18MM.x8 LINES)

6.Fitting: stainless steel 304 size 1/2"Fx1/2"F, 1/2"Fx3/8"F, Brass Nickeled plate 3/8"Fx3/8"F, ข้อต่อเกลียวใน 1/2" สแตนเลส

ใช้กับน้ำร้อนหรือน้ำเย็น ทำจากลวดสแตนเลส 304 หนา 0.18 มม. 8 เส้น ถักทอแน่น(ไม่เห็นท่อภายใน) ลดการยืดขยายตัว (สาเหตุของท่อแตก) ทำให้ทนแรงดันได้มากกว่า 20 BAR(290PSI) ใช้ได้ดีกับอาคารสูง ปะเก็นและท่อภายในทำจากยางสังเคราะห์ EPDM ปลอดภัยในการบริโภคและอุปโภค ทนความร้อนสูง (100 องศาเซลเซียส) ข้อต่อเกลียวในขนาด 1/2 นิ้ว ทำจากสแตนเลส 304 ข้อต่อเกลียวในขนาด 3/8 นิ้วทำจากทองเหลืองชุบนิกเกิล แกนข้อต่อทำจากทองเหลือง ปลอดภัยสแตนเลส 304 มีความยาวให้เลือก ตั้งแต่ 10 เซนติเมตร(4") ถึง 100 เมตร

สายน้ำค้ำก๊อกผสมสแตนเลสถัก HSJ stainless steel mix faucet braid hose



1.Gasket: EPDM

2.Insert: Brass Core

3.Ferrule: stainless steel 304

4.Inner tubing: EPDM ID 8 MM.

5.Jacket: braided stainless steel 304 OD 12 MM.(0.18MM.x8 LINES)

6.Fitting: 1/2"F stainless steel 304, 3/8"F Brass nickeled plate, 10 mm. M Brass nickeled plate



สะดวกในการติดตั้ง ใช้กับก๊อกแบบผสม ทำจากลวดสแตนเลส 304 หนา 0.18 มม. 8 เส้น ถักทอแน่น (ไม่เห็นท่อภายใน) ลดการยืดขยายตัว (สาเหตุของท่อแตก) ทนแรงดันได้มากกว่า 20 BAR(290PSI) ใช้ได้ดีกับอาคารสูง ปะเก็นและท่อภายในทำจากยางสังเคราะห์ EPDM ปลอดภัยในการบริโภคและอุปโภค ทนความร้อนสูง (100 องศาเซลเซียส) ข้อต่อเกลียวในขนาด 1/2 นิ้ว ทำจากสแตนเลส 304 ขนาด 3/8 นิ้วทำจากทองเหลืองชุบนิกเกิล แกนข้อต่อทำจากทองเหลือง ข้อต่อเกลียวนอกขนาด 10 มิล ยาว 65 มิลทำจากทองเหลืองชุบนิกเกิล ปลอดภัยสแตนเลส 304 มีความยาวให้เลือกตั้งแต่ 10 เซนติเมตร(4") ถึง 100 เมตร

เอสเจเอ็นเตอร์ไพรส์ hsjenterprise.com 064-4740686 Email:2546hsj@gmail.com, Line:hsjent

สายน้ำเย็นพีวีซีในล่อนถักข้อต่อเอบีเอส HSJ PVC Nylon braid hose ABS fittings



- 1.Gasket: **NR**
- 2.Insert: **PP Core**
- 3.Ferrule: **stainless steel 304**
- 4.Inner tubing: **PVC ID 8 MM.**
- 5.Jacket: **PVC Nylon braided OD 14 MM.**
- 6.Fitting: **1/2" F ABS**

สายน้ำดีใช้กับน้ำเย็น พีวีซีในล่อนถัก HSJ PVC (4.)Nylon Braid ID 8.5 MM. OD 14 MM. เส้นใยในล่อน ถักทอเพื่อลดการยืดตัวของท่อ ข้อต่อเกลียวในขนาด 1/2" นิ้ววัสดุ **ABS** ปลอกทำจาก **stainless steel 304** แกนข้อต่อวัสดุพลาสติก **PP** ปะเก็นทำจากยาง **NR(ยางธรรมชาติ)** ใช้กับการอุปโภคเท่านั้น ใช้กับน้ำอุณหภูมิ -5°C~+40°C ทนต่อการดูดขีด, น้ำมัน, กรด, ด่าง ทนแรงดัน **10 BAR (145PSI)** เหมาะกับบ้านเรือนทั่วไป มีความยาวให้เลือกตั้งแต่ 10 เซนติเมตร(4 นิ้ว) ถึง 50 เมตร

สายน้ำเย็น พีวีซีในล่อนถักข้อต่อสแตนเลส HSJ PVC Nylon braid hose SS fittings



- 1.Gasket: **EPDM**
- 2.Insert: **Brass Core**
- 3.Ferrule: **stainless steel 304**
- 4.Inner tubing: **PVC ID 8 MM.**
- 5.Jacket: **PVC Nylon braided Nylon, Two layer Silver PVC Nylon braided OD 14 MM.**
- 6.Fitting: **1/2" F stainless steel 304, 3/8" F Brass nicked plate**



สายน้ำดีใช้กับน้ำเย็น พีวีซีในล่อนถัก, ซิลเวอร์พีวีซีในล่อนถัก ข้อต่อสแตนเลส HSJ PVC Nylon Braid ID 8 MM. OD 14 MM. เส้นใยในล่อนถักทอเพื่อลดการยืดตัวของท่อ ข้อต่อเกลียวใน 1/2" นิ้ววัสดุ **Stainless steel 304** ปลอกทำจาก **stainless steel 304** แกนข้อต่อวัสดุ **ทองเหลือง** ปะเก็นทำจากยางสังเคราะห์ **EPDM** ใช้เพื่อการอุปโภคเท่านั้น ใช้กับน้ำอุณหภูมิ -5°C~+40°C ทนต่อการดูดขีด, น้ำมัน, กรด, ด่าง ทนแรงดันได้มากกว่า **10 BAR (145PSI)** ใช้ได้ดีกับโรงงาน, อาคารสูง มีความยาวให้เลือกตั้งแต่ **10 เซนติเมตร (4 นิ้ว)** ถึง 50 เมตร

สะดืออ่างล้างหน้า **HSJ WASH BASIN DRAIN** ขนาดเกลียว 1.1/4"



สะดืออ่างล้างหน้า **HSJ FLIP LID WASH BASIN DRAIN** ฝาพลิกเปิดปิดรอบตัว ป้องกันฝาสูดสูญหาย ระบายน้ำกว้าง ทำจากทองเหลืองชุบโครเมียม เป็นเกลียวล็อกขนาดใหญ่อย่างหนาแข็งแรง ชันล็อกได้ สะดวก มีแบบมีรูน้ำล้นและไม่มีรูน้ำล้น

สะดืออ่างล้างหน้า **HSJ POP-UP WASH BASIN DRAIN** ฝาปิดเปิดปิด ระบายน้ำรวดเร็ว ทำจากทองเหลืองชุบโครเมียม เป็นเกลียวล็อกขนาดใหญ่อย่างหนาแข็งแรง ชันล็อกได้สะดวก มีแบบมีรูน้ำล้นและไม่มีรูน้ำล้น ขนาดเกลียว 1.1/4"

ท่อน้ำทิ้ง **HSJ STAINLESS STEEL BASIN DRAIN, SINK DRAIN**



ท่อน้ำทิ้งอ่างล้างหน้า **HSJ STAINLESS STEEL BASIN DRAIN** ยาวและตัดโค้งงอตามความต้องการ ท่อทำจากสแตนเลส 304 ขนาด 1.1/4" ข้อต่อทองเหลืองชุบนิเกิลขนาด 1.1/4" ชันเข้ากับสะดืออ่างล้างหน้า ได้สะดวกไม่ต้องใช้เครื่องมือ พร้อมยางอุดข้อต่อท่อพีวีซีขนาด 1.1/4" หรือ 1.1/2" (ให้เลือกใช้) **ไม่ต้องใช้ปูนหรือซิลิโคนอุด สะดวก ไม่เลอะเทอะ ฝักันอายุทำจากสแตนเลสดูเรียบร้อยสวยงาม ท่อน้ำทิ้งติดตั้งและถอดล้างได้สะดวก**

ท่อน้ำทิ้งอ่างล้างจาน **HSJ STAINLESS STEEL SINK DRAIN** ยาวและตัดโค้งงอได้ตามความต้องการท่อทำจากสแตนเลส 304 ขนาด 1.1/2" ข้อต่อสแตนเลส 304 ขนาด 1.1/2" ชันเข้ากับสะดืออ่างล้างจานได้สะดวกไม่ต้องใช้เครื่องมือ พร้อมยางอุดท่อ PVC ขนาด 2" **ไม่ต้องใช้ปูนหรือซิลิโคนอุด สะดวก ไม่เลอะเทอะ ท่อน้ำทิ้งติดตั้งและถอดล้างได้สะดวก**



กันอายุสแตนเลสอ่างล้างหน้า
ID32.OD70.H11mm.



ยางอุดข้อต่อ
อ่างล้างหน้า 1.1/2"



ยางอุดข้อต่ออ่างล้างหน้า 1.1/2"
ยางอุดท่ออ่างล้างจาน 2"



แป้นเกลียวทองเหลือง 1.1/4"
แป้นเกลียวสแตนเลส 1.1/2"



อแดปเตอร์ พลาสติก ABS
1.1/4M*1.1/2F



อแดปเตอร์สแตนเลส 304
1.1/4M*1.1/2F

ท่อสแตนเลสยี่ห้อ **HSJ STAINLESS STEEL**

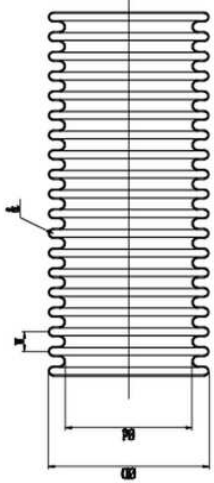
CORRUGATED HOSE

ใช้เป็นท่อน้ำร้อน น้ำเย็น สตรีม แก๊ส น้ำยาแอร์ ท่อน้ำทิ้ง

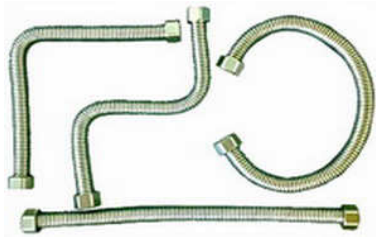
วัสดุท่อเป็นสแตนเลส **304 (SUS304)** ตัดโค้งงอได้ด้วยมือ

วัสดุข้อต่อเป็นสแตนเลส เกลียว **BSP** แหวนซีสแตนเลส โอริง **EPDM, PTFE**

ทนความร้อน(กว่า **100 องศาเซลเซียส**)และแรงดันได้สูง **217psi** ติดตั้งง่าย สะดวกแม้ในที่แคบ



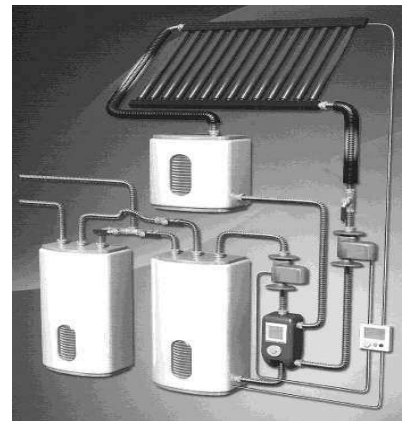
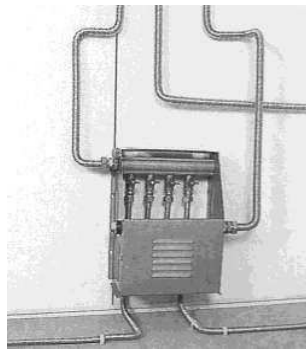
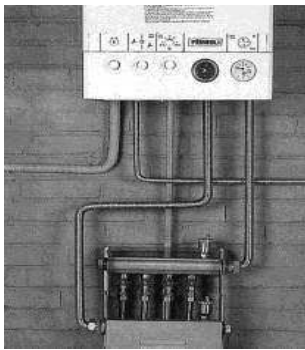
Size (Nut)	Material	Inner Diameter d(mm)	Outer Diameter D(mm)	Pitch Distance W(mm)	Thickness &(mm)
DN6(1/4")	304	6.1±0.25	9.4±0.25	2±0.25	0.15
DN8(5/16")	304	8.6±0.25	12.2±0.25	2.4±0.25	0.15
DN10(3/8")	304	10.1±0.25	14.2±0.25	2.6±0.25	0.15
DN12(1/2")	304	12.0±0.25	16.8±0.25	3.2±0.25	0.18
DN16(3/4")	304	16.3±0.25	21.8±0.25	3.6±0.25	0.18
DN20(1")	304	20.2±0.25	26.8±0.25	3.8±0.25	0.18
DN25(1 1/4")	304	25.7±0.30	32.5±0.30	3.8±0.30	0.20
DN32(1 1/2")	304	34.4±0.30	41.7±0.30	3.8±0.30	0.22
DN40(2")	304	39.5±0.30	48.8±0.30	5.3±0.30	0.25
DN50(2 1/2")	304	50.5±0.50	60.5±0.50	5.3±0.50	0.25



ที่ย้ำหัวแบบตอก



ที่ย้ำหัวแบบกระแทก





ผ้าใบตาข่ายพีวีซีกันฝุ่นคลุมตึก HSJ PVC FIREPROOF MESH SHEET

ผ้าใบกันฝุ่น,ตาข่ายกันฝุ่น,ผ้าใบก่อสร้างคลุมตึก HSJ PVC FIREPROOF MESH SHEET เป็นอุปกรณ์ด้านความปลอดภัยของการก่อสร้าง ที่ช่วยป้องกันสิ่งของและอุปกรณ์ต่างๆ กระเด็นออกนอกบริเวณการก่อสร้างทำให้เกิดอันตรายแก่คนงานและผู้ที่อยู่รอบข้างไปมาในบริเวณใกล้เคียง ทั้งยังสามารถป้องกันฝุ่นละอองที่ฟุ้งกระจายทั่วบริเวณ และยัง สามารถช่วยลดแรงลมในพื้นที่ทำงาน แต่ไม่ต้านลมเนื่องจากมีรูระบายอากาศจึงทำให้นั่งร้านไม่ลื้ม ผ้าใบกันฝุ่น,ตาข่ายกันฝุ่น,ผ้าใบก่อสร้างคลุมตึก HSJ PVC FIREPROOF ใช้ทำหลังคาโรงรถ ม่านบังแดดได้ดี

ผ้าใบกันฝุ่น,ตาข่ายกันฝุ่น,ผ้าใบก่อสร้างคลุมตึก HSJ PVC FIREPROOF MESH SHEET ทำจากเส้นใยโพลีเอสเตอร์ เหนียวทนทาน **เคลือบด้วยพีวีซีทำให้ไม่ลามไฟ** ขนาดมาตรฐานกว้าง 1.8 เมตร ยาว 5.1 เมตร ตาข่ายทุกระยะ 30 เซนติเมตร เย็บพับริมเสริม เชือกครอบผืน และแบบม้วนสี่เหลี่ยม กว้าง 1.88 เมตร ยาว 50, 100 เมตร และเชือกผูกยาว 60 เซนติเมตร ผ้าใบคลุมตึกมี 5 ความหนา

เส้นด้าย 250D ความถี่ตาข่าย 24*24 ต่อตารางนิ้ว น้ำหนัก 130 กรัมต่อตารางเมตร (เทา,ฟ้า)

เส้นด้าย 420D ความถี่ตาข่าย 16*15 ต่อตารางนิ้ว น้ำหนัก 170 กรัมต่อตารางเมตร (เทา)

เส้นด้าย 1000D ความถี่ตาข่าย 14*14 ต่อตารางนิ้ว น้ำหนัก 270 กรัมต่อตารางเมตร (เทา,ฟ้า,น้ำเงิน,เขียว)

เส้นด้าย 1500D ความถี่ตาข่าย 11*11 ต่อตารางนิ้ว น้ำหนัก 370 กรัมต่อตารางเมตร (เทา)

เส้นด้าย 1700D ความถี่ตาข่าย 11*11 ต่อตารางนิ้ว น้ำหนัก 450 กรัมต่อตารางเมตร (เทา)

มีหลายสี สีขาว,เทาอ่อน,เทาเข้ม(เป็นสีมาตรฐาน),ดำ,ฟ้า,เขียว,ส้ม,เลือดคนก สีอื่นต้องซื้ออย่างน้อย 2,000 ผืน เชือก PP ผูก Mesh sheet



คุณสมบัติ น้ำหนักเบา คีนตัวได้ดี ติดตั้งง่าย ใช้งานสะดวก กันฝุ่นกันลมกันเศษขยะได้ดี แสงผ่านได้ดี ช่วยให้บริเวณก่อสร้างมีแสงสว่างเพียงพอ มีรูพรุน ลมผ่านได้ช่วยระบายอากาศ ทำให้ไม่ร้อนอบอ้าว แต่ยังสามารถกันฝุ่นละอองได้ดี ไม่ต้านลม จึงทำให้นั่งร้านไม่ลื้ม ไม่ดูดซึมน้ำและสารเคมี ไม่ลามไฟ ป้องกันแสงแดดและ UV ไม่กรอบแตก สามารถติดตั้งกลางแจ้งได้ แข็งแรง ทนทาน

ลักษณะการใช้งาน

ใช้จึงางสำหรับป้องกันเศษวัสดุ ฝุ่นละออง ลม และแสงแดด ใช้คลุมตึกอาคารขณะก่อสร้าง ใช้ทำหลังคาโรงจอดรถ ทำม่านบังแดด ทำผ้าคลุมสระว่ายน้ำ ใช้ได้กับงานตกแต่งและงานก่อสร้างทุกชนิด


เอสเจเอ็นเตอร์ไพรส์ hsjenterprise.com 064-4740686 Email:2546hsj@gmail.com, Line:hsjent

แท็งก์น้ำผ้าใบ HSJ FABRIC WATER TANK

แท็งก์น้ำผ้าใบ (HSJ FABRIC WATER TANK) มี 3 แบบ ONION TANK, PILLOW TANK, RECTANGLE TANK ใช้เก็บกักสำรองน้ำเพื่อการอุปโภคและการเกษตรหรืออุตสาหกรรม ติดตั้งง่ายสามารถพับเก็บได้ น้ำหนักเบา ขนเคลื่อนย้ายสะดวก ใช้ขนย้ายของ หลวมต่างๆ ได้ดี ทนสารเคมี กรด ด่าง ช่วยแก้ปัญหาการนำแท็งก์น้ำขนาดใหญ่เข้าพื้นที่ ปัญหานำแท็งก์น้ำติดตั้งบนอาคาร สามารถติดตั้งได้หลังคาบ้านเรือนได้ มีความแข็งแรงสูง ความต้านทานความดันที่ดีเยี่ยม ทนต่อสภาพอากาศ, ความต้านทานการกัดกร่อนได้ดี ป้องกันรังสียูวี, ป้องกันการรั่วไหล, ป้องกันการปนเปื้อน และต้านทานกรดด่าง ใช้พื้นที่น้อยในการจัดเก็บ น้ำหนักเบา สะดวกที่จะกางใช้งานขนย้าย วัสดุผ้าโพลีเอสเตอร์เคลือบพีวีซี อายุการใช้งาน 6-8 ปี ความจุ: 500 ลิตร ถึง 100,000 ลิตร


แท็งก์น้ำฝนผ้าใบ (HSJ RAIN WATER FABRIC TANK) รองรับเก็บกักน้ำฝนหรือสำรองน้ำทั่วไป ติดตั้งง่ายสามารถพับเก็บได้ น้ำหนักเบา เคลื่อนย้ายสะดวก วัสดุผ้าโพลีเอสเตอร์เคลือบพีวีซี อายุการใช้งาน 6-8 ปี มีความแข็งแรงสูง ทนต่อสภาพอากาศ ต้านทานการกัดกร่อนได้ดี ป้องกันรังสียูวี ป้องกันการรั่วไหล ป้องกันการปนเปื้อน ความจุ: 100 ลิตร ถึง 1,000 ลิตร




HSJ RAINWATER PVC FABRIC TANK					
	Model	Capacity	Thick	Size	Colour
	HSJ-WB-100	100L	500D PVC Tarpaulin	40cmx78cm	Green
	HSJ-WB-160	160L		50cmx88cm	Green
	HSJ-WB-200	200L		60cmx68cm	
	HSJ-WB-250	250L		60cmx88cm	
	HSJ-WB-500	500L		80cmx98cm	
	HSJ-WB-750	750L		98cmx1m	
	HSJ-WB-1000	1000L		1mx1.25m	

1. Material: 500D PVC Tarpaulin fabric, UV-resistant coating, Anticorrosion

2. Accessories: PVC support stands x5pcs, ABS outlet valve x1pcs, Water tap x1pcs, spout filter x1pcs, corrugated hose x1pcs.


HSJ ONION SHAPED PVC FABRIC WATER TANK					
	Model	Capacity	Thick	Size B Dia*U Dia*H	About
	HSJ-OT-500	500L	0.7mm	1.25*0.9*0.6m	8kgs
	HSJ-OT-1000	1000L	0.7mm	1.5*1.0*0.8m	11kgs
	HSJ-OT-2000	2000L	0.7mm	1.9*1.3*1.0m	15kgs
	HSJ-OT-3000	3000L	0.7mm	2.3*1.6*1.0m	21kgs
	HSJ-OT-5000	5000L	0.7mm	2.9*2.2*1.0m	26kgs
	HSJ-OT-10000	10000L	0.9mm	3.6*2.9*1.2m	50kgs

Standard Accessories: onion tank: 1*2 inch vavle.

HSJ PILLOW SHAPED PVC FABRIC WATER TANK					
	Model	Capacity	Thick	Size L*W	About
	HSJ-PT-500	500L	0.7mm	1.7*0.85*0.35m	7kgs
	HSJ-PT-1000	1000L	0.7mm	2.0*1.3*0.40m	9kgs
	HSJ-PT-2000	2000L	0.7mm	2.3*1.8*0.50m	12kgs
	HSJ-PT-3000	3000L	0.7mm	2.8*1.8*0.60m	16kgs
	HSJ-PT-5000	5000L	0.7mm	2.8*2.8*0.65m	20kgs
	HSJ-PT-7000	7000L	0.7mm	3.6*2.8*0.70m	25kgs
	HSJ-PT-10000	10000L	0.9mm	3.85*3.85*0.68m	32kgs
	HSJ-PT-20000	20000L	0.9mm	6.0*4.2*0.80m	54kgs

Below 7000L pillow tank : 1x1.5" inch inlet , 1x2" inch ball valve outlet Below

10000L-Up pillow tank : 1x2" inlet, 1x2" inch ball valve outlet, 1x automatic airvent 1x2" quick coupling

HSJ RECTANGLE SHAPED PVC FABRIC WATER TANK					
	Model	Capacity	Thick	Size L*W	About
	HSJ-RT-670	670L	0.9mm	1.5*0.90*0.50m	Dark Blue
	HSJ-RT-1000	1000L	0.9mm	1.50*1.20*0.60m	Dark Blue
	HSJ-RT-2100	2100L	0.9mm	2.0*1.0*0.70m	Dark Blue

HSJ บอลวาล์ว วาล์วแก๊ส ทองเหลืองชุบนิเกิล



บอลวาล์วด้ามยาว

1/2", 3/4", 1"



เซ็ควาล์วลิ้น

1/2", 3/4", 1"



วาล์วแก๊ส

เกลียวนอก
1/2" M*10mm.



บอลวาล์วด้ามที

1/2", 3/4"



เซ็ควาล์วสปริง

1/2", 3/4", 1"



เกลียวใน

1/2" F*10mm.



บอลวาล์ว ผ/ม ด้ามที

1/2" M*1/2" F
3/4" M*1/2" F
3/4" M*3/4" F



สแตนเนอร์

1/2", 3/4", 1"



งอเกลียวนอก

1/2" M*10mm.



บอลวาล์วเกลียวนอก ด้ามที

1/2" M*1/2" M
1/2" M*3/4" M
3/4" M*3/4" M



วาล์วยูเนียนงอไอน้ำ

1/2", 3/4"



งอเกลียวใน

1/2" M*10mm.



บอลวาล์วยูเนียนด้ามที

1/2", 3/4", 1"



วาล์วยูเนียนไอน้ำ

1/2", 3/4"



งอเกลียวนอก

1/2" M*1/2" M



บอลวาล์ว

ยูเนียนงอ

3/4", 1"



บอลวาล์ว ยูเนียนสามทาง

3/4", 1"



เกลียวใน

1/2", 3/4", 1"



เกลียวนอก 2 หัว

1/2" M*10 mm.



เทปพันเกลียว

PTFE"HSJ"

หนา 0.10 มม.

กว้าง 15 มม.ยาว 15 เมตร



เกลียวใน 2 หัว

1/2" F*10 mm

ข้อต่อทองเหลืองชุบนิกเกิล HSJ BRASS FITTINGS



เกลียวนอก 1/4,3/8,1/2, 3/4,1,1.1/4,1.1/2"

ลดเกลียวนอก 1/4*3/8,1/4*1/2, 3/8*1/2,
1/2*3/4

ข้อต่อผ/ม 1M*1/2F, 1M*3/4F,
1.1/4M*1F,1/2M*1/4F, 1/2M*3/8F,
1/2M*1/2F,1/2M*3/4F,3/4M*1/2F,
3/4M*3/4F, 3/4M*1F, 3/8M*1/4F

เกลียวใน 1/4F,3/8F,1/2F,1/2F*3/4F,
3/4F*3/4F

งอเกลียวใน 1/2Fx1/2F, 3/4Fx3/4F

งอผ/ม 1/2M*1/2F,3/4M*1/2F,
3/4M*3/4F

งอเกลียวนอก 1/2M*1/2M,
3/4M*1/2M, 3/4M*3/4M

สามทางเกลียวนอก 1/2Mx1/2Mx1/2M,
3/4Mx3/4Mx3/4M

สามทางเกลียวใน 1/2Fx1/2Fx1/2F,
3/4Fx3/4Fx3/4F

ผ/มยูเนียน 1/2"M*3/4"F, 3/4"M*1"F

ข้อต่อทองเหลืองชุบโครเมียม

ข้อต่อท่อสั้น ทองเหลืองชุบโครเมียม 1/2M*10mm.,1/2M*15mm.,
1/2M*20mm.,1/2M*25mm.,1/2M*30mm.,1/2M*40mm.,1/2M*50mm.



ข้อต่อทองเหลืองชุบนิกเกิล 1/2F-15*1/2M-50(ไม่ชุบ), 1/2F-20*1/2M-60, 1/2F-20*1/2M-70,
1/2F-20*1/2M-80(ไม่ชุบ), 1/2F-20*1/2M-90, 1/2F-20*1/2M-100



เกลียวนอก 1/2M

เกลียวใน 1/2F

ผ/ม 1/2M*1/2F

งอเกลียวใน 1/2F

สามทางเกลียวใน 1/2F

สามทางเกลียวนอก 1/2M

งอผ/ม 1/2M*1/2F

ข้อต่อไนลอน (NYLON PA6)



เกลียวนอก 1/2M



เกลียวใน 1/2F

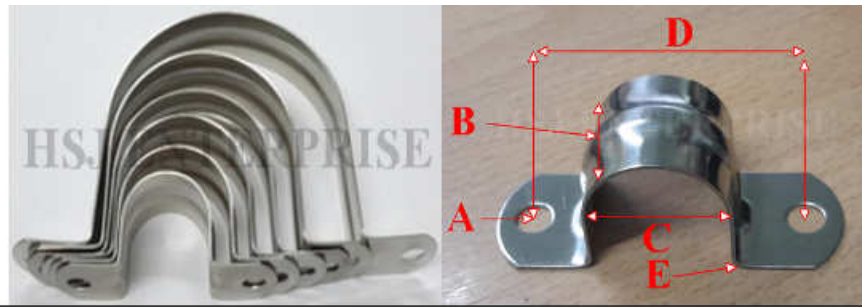


งอเกลียวใน 1/2F



สามทางเกลียวใน 1/2F

แคลมป์สแตนเลสจับท่อ (HSJ 304 STAINLESS STEEL CLAMP) แคลมป์ปั๊มหัว 2 หู



ขนาดมิติแคลมป์สแตนเลส 304 HSJ (HSJ 304 STAINLESS STEEL CLAMP)						
	A	B	C	D	E	
ขนาด	ขนาดรูสกรู(มิล)	แถบกว้าง(มิล)	ขนาดท่อ(มิล)	ระยะห่างรู(มิล)	ความหนา(มิล)	บาท/ตัว
1/4" M14	4	12	13.5	30	0.6	
5/16" M16	6	18	16	35	0.6	
3/8" M20	6	18	20	43	0.6	
1/2" M22	6	18	22	47	0.6	
3/4" M27	6	18	27	52	0.6	
1" M35	6	18	35	60	0.6	
1.1/4" M42	6	18	42	67	0.6	
1.1/2" M50	6	18	50	75	0.6	
2" M60	6	18	60	85	0.6	
2.1/2" M75	6	18	75	100	0.6	
3" M90	6	18	90	115	0.6	
4" M115	6	18	115	140	0.6	
5" M135	6	18	135	170	0.6	
6" M170	6	18	166	193	0.6	
8" M220	6	18	216	241	0.6	

แคลมป์อลูมิเนียมจับท่อ (HSJ ALUMINIUM SOCKET)



แคลมป์อลูมิเนียม แคลมป์พลาสติก ขนาด 16 มิล, 20 มิล, 25 มิล, 32 มิล

แคลมป์พลาสติกจับท่อ (HSJ PLASTIC SOCKET)

แคลมป์พลาสติก ขนาด 16 มิล, 20 มิล, 25 มิล, 32 มิล



เกลียวปล้อยสแตนเลส 304 เกลียวทูน #7 ยาว 3/4", 1", 1.1/4", 1.1/2" หัวกลม. หัวเทเปอร์

ข้อต่อท่อ PAP, PEX/AL/PEX, PEX PIPE ท่องเหลืองชุบนิกเกิล ตาไก่ขันเกลียว ขนาดท่อ 16,20,25,32 เกลียว 1/2",3/4",1"



ข้อต่อท่อ PAP, PEX/AL/PEX, PEX PIPE ในลอน(PA6) ตาไก่ขันเกลียว ขนาดท่อ 16,20,25 เกลียว 1/2",3/4"



ข้อต่อท่อ PAP, PEX/AL/PEX, PEX PIPE ท่องเหลืองชุบนิกเกิล แบบบีบ ขนาดท่อ 16,20,25,32 เกลียว 1/2",3/4",1"



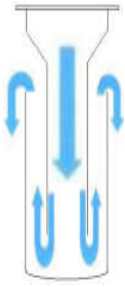
ข้อต่อท่อ PAP, PEX/AL/PEX, PEX PIPE ท่องเหลือง พุชต็อก ขนาดท่อ 16,20 เกลียว 1/2"



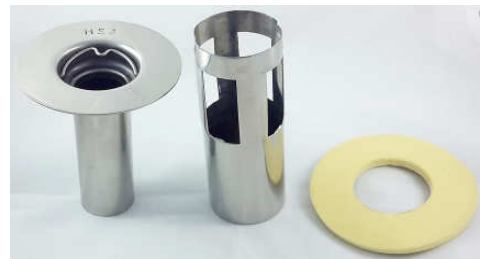
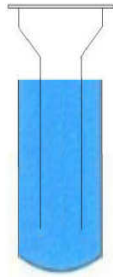
HSJ Tube Anti-odor Drainer

ท่อกันกลิ่น HSJ TUBE ช่วยกันกลิ่นและแมลงจากท่อระบายน้ำที่ใช้ตะแกรงกันกลิ่นที่ไม่มีประสิทธิภาพ

เหมาะกับการซ่อมแซมตะแกรงเดิมหรือระบายน้ำเดิมโดย ไม่ต้องรื้อตะแกรงเก่าออก



ระบายน้ำได้ปริมาณมากอย่างรวดเร็ว
กันกลิ่นด้วยความลึกของน้ำที่มากกว่า



ตัวท่อทำจากสแตนเลส 304 และยางสังเคราะห์ สำหรับท่อหรือตะแกรง

ที่มีรูระบายน้ำขนาด 32 มิล ถึง 60 มิล ลึก 35 มิล หรือ 85 มิล ขึ้นไป

(หัวท่อ 60 มิล ปลายท่อ 31.5 มิล มี 2 ขนาด ยาว 35 และ 85 มิลลิเมตร)

35 มิล ไม่ต้องเติมน้ำได้นาน 5 วัน 85 มิล ได้นาน 30 วัน

ขนาดยาว 85 มิล ใช้กับตะแกรงตามรูปได้ ----->>



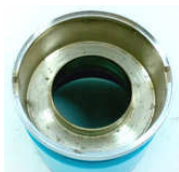
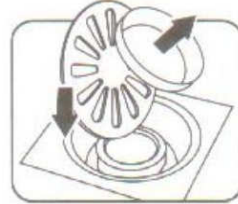
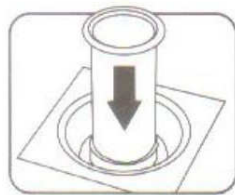
1.เหมาะสำหรับตะแกรงสแตนเลส หรือตะแกรงทองเหลือง

2.เหมาะสำหรับตะแกรงพีวีซี หรือตะแกรงพลาสติกอื่นๆ

3.เหมาะสำหรับท่อน้ำทิ้งที่มีเส้นผ่าศูนย์กลางภายใน 32 มิลลิเมตรขึ้นไป

วิธีติดตั้ง **HSJ TUBE ANTI-ODOR** (เหมาะสำหรับการซ่อมแซมตะแกรงเดิม)

ใส่ **HSJ TUBE ANTI-ODOR** ลงในรูท่อที่ต้องการ จากนั้นใส่ลงในตะแกรงตามรูปข้างล่าง ไม่ต้องรื้อของเดิมออก



วิธีถอดล้าง **HSJ TUBE ANTI-ODOR** ทำความสะอาดเมื่อน้ำไหลช้าลง หรือ อย่างน้อยเดือนละครั้ง



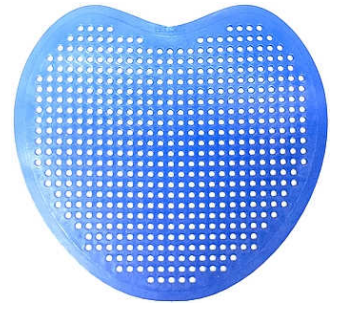
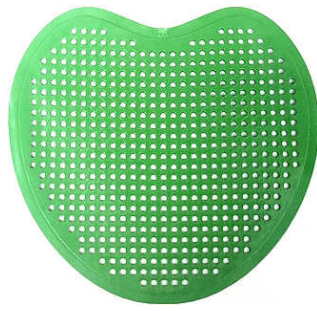
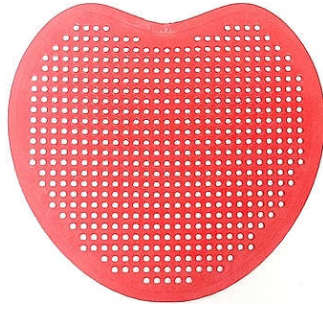
1.ดึงหูท่อขึ้นมา 2.บิดหูท่อนวมเข็มให้เขี้ยวหลุดออกจากล็อก 3.ดึงหัวออกจากกระบอก 4.ทำความสะอาด

5.ใส่หัวเข้ากับกระบอกแล้วบิดตามเข็มนาฬิกา ดูให้แน่ใจว่าเขี้ยวล็อกดีแล้ว

เอสเจเอ็นเตอร์ไพรส์ hsjenterprise.com 064-4740686 Email:2546hsj@gmail.com, Line:hsjent

HSJ FRESH NET แผ่นหอมกรองอเนกประสงค์

ทำจากพลาสติกพีวีซีอ่อน (Soft PVC) ใช้กรองเศษขยะสิ่งสกปรก เส้นผม เส้นขนต่างๆ ตามห้องอาบน้ำ อ่างล้างหน้า อ่างอาบน้ำ ลานซักล้าง โถปัสสาวะ ฯลฯ ลดการอุดตันของท่อระบายน้ำ ล้างทำความสะอาดสุขภัณฑ์ได้สะดวก เป็นแผ่นกรองที่มีกลิ่นหอมในตัวประมาณ 15 วัน ใช้ภายในบ้านควรล้างทำความสะอาดอย่างน้อยสัปดาห์ละหนึ่งครั้ง ใช้ที่สาธารณะควรล้างทำความสะอาดทุกวัน ขนาด 15 x 15 เซนติเมตร หนา 2 มิลลิเมตร 4 สี (ขาว,แดง,เขียว,น้ำเงิน) ระบายน้ำขนาด 3 มิลลิเมตร ไหลสะดวกรวดเร็ว



HSJ ซิลิโคนเทปอเนกประสงค์ (HSJ SILICONE FUSING TAPE)



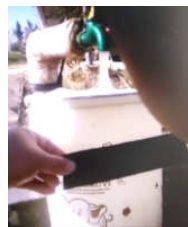
ทำจากซิลิโคน(SILICONE) หนา 0.5 มม.x กว้าง 2.5 ซม.x300 ซม. เนื้อเทปจะผนึกเป็นเนื้อเดียวกัน หลังจากติดทับกันแล้ว ใช้งานได้น้ำได้ ทนอุณหภูมิ -50 ถึง 260 องศา ทนแรงดัน 72 PSI ต่อชั้น ยึดหยุ่นสูง กันน้ำ เป็นฉนวนกันความร้อนความเย็น เป็นฉนวนกันไฟฟ้า ด้านทานโอโซน ทนสารเคมีเกือบทุกชนิด **ประโยชน์** ใช้ซ่อมท่อรั่วแตก ร้าว ลึกร้อน (ท่อส่งของเหลว, ท่อลม, เคมี, ท่อร้อยสายไฟ, สายสัญญาณ, ท่อยางหม้อน้ำรถยนต์) ซ่อมท่อน้ำได้โดยไม่ต้องปิดน้ำ เป็น ฉนวนไฟฟ้าทนแรงดัน 800 โวลต์ ใช้พันสายไฟ ซ่อมอุปกรณ์ไฟฟ้า ซ่อมแซมเสริมความแข็งแรงให้ เครื่องมืออุปกรณ์วัสดุแข็งทรงแท่ง , ครอบอก, เส้นสายต่างๆ ซ่อมแซมส่วนที่อยากจะเข้าถึง **วิธีใช้** 1.ดึงเทปให้ตึง 2.พันเทปแนวเฉียง ทับซ้อนกัน 2/3 ของความกว้างเทป 3.พันไปและพันกลับอย่างน้อย 1 รอบ(แนะนำให้พัน 2 รอบขึ้นไป) 4.ควรรอบการพันบนเนื้อเทป



HSJ เทปผ้าอเนกประสงค์ (HSJ POLYESTER FLEEC TAPE)



ผลิตจากเส้นใยโพลีเอสเตอร์และเส้นใยสังเคราะห์ที่แข็งแรง ทนความร้อนและความเย็นสูง ทนต่อการกัดกร่อน ทนต่อรอยฉลอก ทนต่อการฉีกขาด ทนต่อกันกัดแทะของหนู ทนต่อการสึกหรอ ลดการเสียดสี ลดเสียง ใช้งานง่าย ช่วยปกป้องสายไฟในห้องเครื่องรถยนต์ไม่ให้กรอบและมีอายุการใช้งานยาวนาน **การประยุกต์ใช้** HSJ เทปผ้าอเนกประสงค์ ใช้พันเก็บสายเคเบิลในบ้านในยานยนต์ เครื่องเสียงรถยนต์ เพื่อความสวยงามเป็นระเบียบ ลดเสียงรบกวนจากการเสียดสีของพลาสติก หรือพันสายไฟแรงดันต่ำ(12 โวลท์) เป็นฉนวนไฟฟ้า เหมาะสำหรับใช้ในห้องโดยสารรถยนต์ พันเก็บสายไฟต่างๆ พันเครื่องมือเครื่องใช้เครื่องกีฬา ด้วยความติดแน่นทนทาน ทนน้ำและผิวเทปที่นุ่มนวล ลดการเสียดสี มีความสามารถในการป้องกันสกปรกที่พื้นผิวและทนต่ออุณหภูมิสูง ด้วยคุณสมบัติของการคลี่ออกได้ง่ายไม่เหนียวเหนอะหนะ การป้องกันการสัมผัสความร้อน การลดเสียง การยึดเกาะที่ดี ทนน้ำและความเปียกชื้น และความต้านทานแรงดึงได้ดี **คุณสมบัติ** แรงยึดเกาะสูง ความต้านทานการฉีกขาดสูงและไม่ยืดหด ความต้านทานต่อการขีดข่วน มีความยืดหยุ่นและใช้งานง่าย ลดเสียงรบกวน ทนทานต่ออุณหภูมิสูงและต่ำ อายุการใช้งานยาวนาน ผิวที่อ่อนนุ่มเป็นพิเศษ เนื้อกาว Natural Rubber ทนอุณหภูมิตั้ง -40~105°C **หน้ากว้าง 19 มม. ยาว 15 เมตร วิธีใช้** 1.ดึงเทปให้ตึง 2.พันเทปแนวเฉียงทับซ้อนกัน 1/2 ของความกว้างเทป 3.พันไปและพันกลับอย่างน้อย 1 รอบ 4.ควรจบการพันบนเนื้อเทป



HSJ เทปซ่อมกันรั่วอเนกประสงค์(HSJ SUPER STRONG TAPE)

HSJ เทปซ่อมกันรั่วสำหรับ**ปะซ่อมแซมท่อรั่ว ถังน้ำและทุกอย่าง** วัสดุเป็นยางสังเคราะห์เทปซ่อมกันรั่วเป็นเทปกันรั่วขนาดใหญ่ที่แข็งแรงและกันน้ำได้ สามารถปิดผนึกและซ่อมแซมแทบทุกอย่างได้ เป็นสูตรพิเศษที่มีความหนา ยืดหยุ่นยางปิดเข้ากับรูปร่างหรือวัตถุใดๆได้ HSJ เทปซ่อมกันรั่วอเนกประสงค์ สามารถใช้งานได้ทั้งร้อนและเย็น เปียกหรือแห้ง แม้ในน้ำ ปิดผนึกไล่น้ำอากาศทันทีที่แข็งแรงและ มีความยืดหยุ่นสูง ซึ่งสามารถปิดรูได้อย่างรวดเร็ว เทปยางที่แข็งแรงทนทานต่อรังสียูวี **ปะปิดรูขนาดใหญ่ รอยรั่ว รอยฉีก** เชื่อมติระหว่างวัสดุเกือบทุกชนิด อุดกันน้ำ,อากาศ,ความชื้น ซ่อมแซมเกือบทุกอย่าง

ใช้กับวัสดุที่มีพื้นผิวค่อนข้างเรียบ: พีวีซี PVC, อคริลิก acrylic, โลหะ metal, เหล็ก steel, ทองแดง copper, อลูมิเนียม aluminum, ไม้ wood, เซรามิก ceramic, ลายคราม porcelain, กระเบื้อง tile, กระจก glass, ยาง rubber, ไฟเบอร์กลาส fiberglass, ปูนปั้น stucco, ปูนปลาสเตอร์ plaster, หิน stone, ซีเมนต์ cement, คอนกรีต concrete, ผนังแห้ง dry wall, หลังกา, พลาสติกบางชนิด, ผ้า, ไวนิลและอื่นๆอีกมากมาย **เทปกว้าง 10 ซม. ยาว 152 ซม. วิธีใช้** 1.เตรียมพื้นผิวให้ค่อนข้างเรียบ ปราศจากฝุ่นและไขมัน 2.ตัดเทปให้ใหญ่กว่าผลอย่างน้อย 1 นิ้ว ขึ้นกับขนาดของแผล 3.ลอกพลาสติกออก ปิดเทปลงบนพื้นผิว 4.กดรีดเทปให้แน่น

HSJ เทปลูกศรจราจรสะท้อนแสง(HSJ REFLECTOR SLIP TRAFFIC SIGN TAPE)

HSJ เทปลูกศรจราจรกันลื่นสะท้อนแสงทำจากวัสดุพลาสติกพีวีซีและลูกแก้วสะท้อนแสง เทปกาวซิลิโคนในตัว กันลื่นและสะท้อนแสงได้ดี มีความหนา 1.5 มิลลิเมตรเหมาะกับพื้นที่สาธารณะ ถนนหนทางทั่วไป ขนาดกว้างขึ้นกับแบบ ตั้งแต่ 0.45 เมตร ถึง 1.35 เมตร ยาว 3 เมตร มีสีขาวและสีเหลือง วิธีติดตั้ง 1.ทำความสะอาดพื้นผิวที่จะติดตั้งให้สะอาดปราศจากฝุ่นผงและคราบมันต่างๆ และแห้งสนิท 3.ทารองพื้นปูนเก่าบนพื้นผิวที่จะติดตั้ง รอให้แห้งสนิท 4.ลอกแผ่นหลังเทปออก 5.ติดเทปลงบนพื้นผิวแล้วกดทับให้แน่น



ตรง 0.45*3 ม. เลี้ยวซ้าย 0.75*3 ม. เลี้ยวขวา 0.75*3 ม. ตรง&ซ้าย 0.9*3 ม. ตรง&ขวา 0.9*3 ม. ซ้าย&ขวา 1.35*3 ม.



ตรง&ซ้าย&ขวา 1.35*3 ม. กลับซ้าย 1.1*3 ม. กลับขวา 1.1*3 ม. ตรง&กลับซ้าย 0.9*3 ม. เลี้ยวซ้าย&กลับทางซ้าย 0.9*3 ม.

HSJ เทปกันลื่นสะท้อนแสงอเนกประสงค์(HSJ REFLECTOR ANTI SLIPTAPE)

HSJ เทปกันลื่นสะท้อนแสงอเนกประสงค์ ทำจากวัสดุพลาสติกพีวีซีและลูกแก้วสะท้อนแสง เทปกาวซิลิโคนในตัว กันลื่นและสะท้อนแสงได้ดี

ขนาด กว้าง 10 เซนติเมตร ยาว 10 เมตร มี 2 ความหนา 0.5 มิลลิเมตร เหมาะกับการใช้ในอาคารบ้านเรือน และ 1.5 มิลลิเมตร เหมาะกับพื้นที่สาธารณะ ถนนหนทางทั่วไป วิธีติดตั้ง 1.ทำความสะอาดพื้นผิวที่จะติดตั้งให้สะอาดปราศจากฝุ่นผงและคราบมันต่างๆ และแห้งสนิท 2.ทารองพื้นปูนเก่าบนพื้นผิวที่จะติดตั้ง รอให้แห้งสนิท 3.ลอกแผ่นหลังเทปออกติดเทปลงบนพื้นผิวแล้วกดทับให้แน่น หลีกเลี่ยงพื้นผิวที่มีรอยแตกแยก



สินค้าของบริษัท เอชเอสเจ เอ็นเตอร์ไพรส์ จำกัด

1. ตะแกรงสแตนเลสกันกลิ่นแบบไม่ใช้น้ำ (HSJ STAINLESS STEEL FLOOR DRAIN AUTOCLOSE)
2. ตะแกรงน้ำทิ้งสแตนเลส (HSJ STAINLESS STEEL AREA DRAIN)
3. ฝาสแตนเลสช่องทำความสะอาดท่อ (HSJ STAINLESS STEEL FLOOR CLEANOUT)
4. ตะแกรงหัวน้ำฝนสแตนเลส (HSJ STAINLESS STEEL ROOF DRAIN)
5. ท่อน้ำร้อน(PAP), ท่อน้ำเย็น(PAP), ท่อแก๊ส(PAP), ท่อร้อยสายไฟ(PAP) (WATERPIPE,GAS PIPE, CONDUIT)
6. สต๊อปวาล์วสแตนเลส, สต๊อปวาล์ว 2 ทางจากสแตนเลส, สต๊อปวาล์ว 2 ทางสแตนเลส, ก๊อกสนามสแตนเลส, ก๊อกสนาม 2 หัวสแตนเลส, สต๊อปวาล์ว 2 หัวสแตนเลส,(STAINLESS STEEL STOP VALVE)
7. หัวชำระ ABS, สายฝักบัว, สายชำระ(สแตนเลส, พีวีซี, ซิลเวอร์พีวีซี)(HSJ SPRAY HEAD, HSJ SHOWER HOSE)
8. สายน้ำดีสแตนเลสถัก, สายน้ำดีถักผสม, สายน้ำดีพีวีซีไนลอนถัก (HSJ SS BRAID HOSE, HSJ PVC BRAID HOSE)
9. สะดืออ่างล้างหน้าทองเหลืองชุบโครเมียม, ท่อน้ำทิ้งอ่างล้างหน้า, อ่างล้างจาน, อ่างอาบน้ำ (HSJ STAINLESS STEEL DRAIN)
10. ท่อสแตนเลสขุ่น (HSJ SS CORRUGATED HOSE)
11. ผ้าใบตาข่ายพีวีซีกันฝุ่นคลุมตึก (HSJ MESH SHEET)
12. แท็งก์น้ำผ้าใบ, แท็งก์น้ำฝนผ้าใบ (HSJ FABRIC WATER TANK, RAIN WATER FABRIC TANK)
13. บอลวาล์ว, วาล์วแก๊ส ทองเหลืองชุบนิกเกิล, เทปพันเกลียว (HSJ BRASS BALL VALVE)
14. ข้อต่อทองเหลืองชุบนิกเกิล, ข้อต่อท่อสั้นทองเหลืองชุบโครเมียม ข้อต่อทองเหลืองชุบโครเมียม, ข้อต่อไนลอน,
15. แคลมป์สแตนเลสจับท่อ(แคลมป์บีโอมท์), แคลมป์บ็อลูมิเนียมจับท่อ, แคลมป์พลาสติกจับท่อ(ก้ามปู),เกลียวปล่อยสแตนเลส
16. ข้อต่อท่อ PAP, PEX/AL/PEX (ข้อต่อตาไก่ชั้นเกลียว(ทองเหลือง, ไนลอน), ข้อต่อบีบ, ข้อต่อพุกล็อก)
17. ท่อกันกลิ่น (SS HSJ TUBE ANTI ODOR DRAINER)
18. แผ่นหอมกรองอเนกประสงค์ (HSJ FRESH NET)
19. ซิลิโคนเทปอเนกประสงค์ (HSJ SILICONE FUSING TAPE)
20. เทปผ้าอเนกประสงค์ (HSJ POLYESTER FLEEC TAPE)
21. เทปซ่อมกันรั่วอเนกประสงค์(HSJ SUPER STRONG TAPE)
22. เทปลูกศรจราจรสะท้อนแสง(HSJ REFLECTOR SLIP TRAFFIC SIGN TAPE)
23. เทปกันลื่นสะท้อนแสงอเนกประสงค์ (HSJ REFLECTOR ANTI SLIP TAPE)

เอชเอสเจ เอ็นเตอร์ไพรส์ hsjenterprise.com 064-4740686, 097-1563490

Email:2546hsj@gmail.com Line ID: hsjent Facebook: hsjenterprise