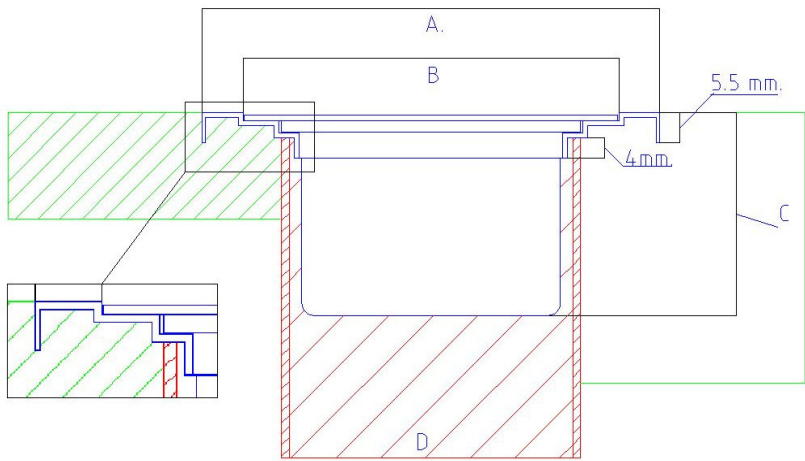
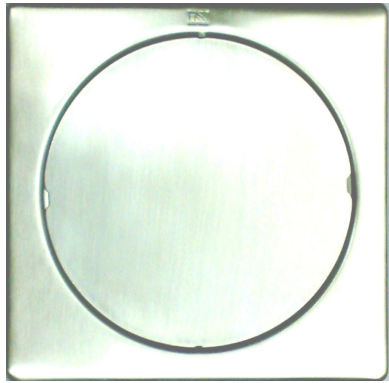


HSJ STAINLESS STEEL FLOOR DRAIN CLEANOUT

ตะแกรงสแตนเลสผ่าช่องทำความสะอาดท่อ
สำหรับขนาดท่อ 2", 3", 4"



	กลม	เหลี่ยม	กันปิด	A	B	C	D	E
FC-20 (2")	R	S		90	75	45	55	2"
FC-30 (3")	R	S		105	86	50	74	3"
FC-40 (4")	R	S		123	100	52	87	4"



แบบกรอบเหลี่ยม

=



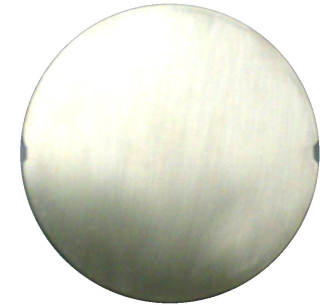
กรอบเหลี่ยม



ถ้วยด้านบน



ถ้วยด้านล่าง



ฝาตายเรียบ



แบบกรอบกลม

=



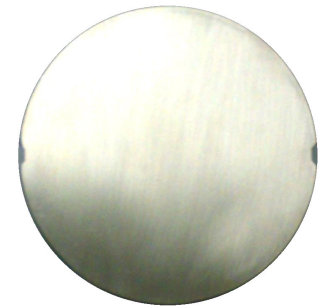
กรอบกลม



ถ้วยด้านบน



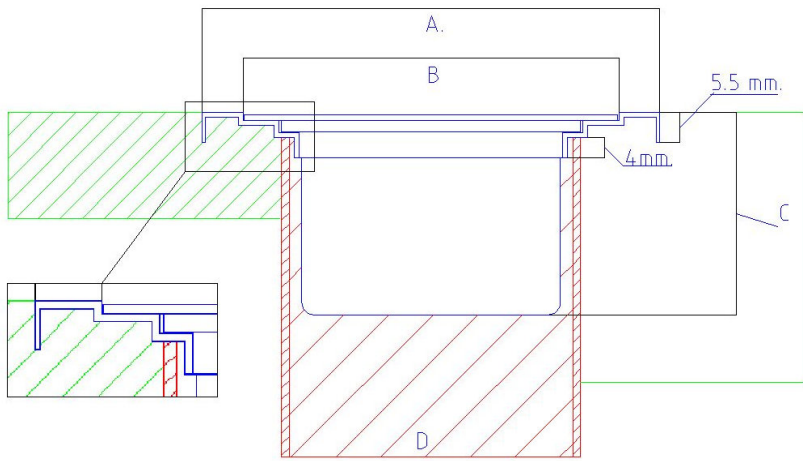
ถ้วยด้านล่าง



ฝาตายเรียบ

HSJ STAINLESS STEEL FLOOR DRAIN CLEANOUT

ตะแกรงสแตนเลสผ่าช่องทำความสะอาดท่อ
สำหรับขนาดท่อ 6", 8", 10"



	กลม	เหลี่ยม	กันปิด	A	B	C	D	E
FC-60(6")	R			200	165	44	137	6"
FC-80(8")	R			230	179	37	183	8"
FC-100(10")	R			284	220	45	218	10"



ขนาดท่อ 6 นิ้ว



กรอบกลม



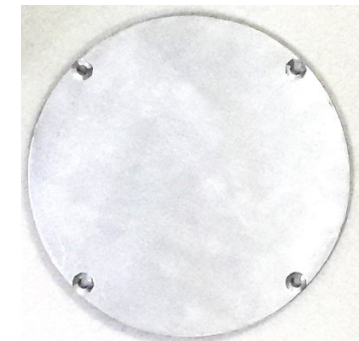
ฝาตายเส้นตรง



ขนาดท่อ 8, 10 นิ้ว



กรอบกลม



ฝาตายเรียบ